

रोल नं.

Roll No.



परीक्षार्थी प्रश्न-पत्र कोड को उत्तर-पुस्तिका के मुख-पृष्ठ पर अवश्य लिखें।

Candidates must write the Q.P. Code on the title page of the answer-book.

भौतिक विज्ञान (सैद्धान्तिक)

PHYSICS (Theory)

निर्धारित समय : 3 घण्टे

अधिकतम अंक : 70

Time allowed : 3 hours

Maximum Marks : 70

नोट	NOTE
(I) कृपया जाँच कर लें कि इस प्रश्न-पत्र में मुद्रित पृष्ठ 27 हैं।	(I) Please check that this question paper contains 27 printed pages.
(II) कृपया जाँच कर लें कि इस प्रश्न-पत्र में 33 प्रश्न हैं।	(II) Please check that this question paper contains 33 questions.
(III) प्रश्न-पत्र में दाहिने हाथ की ओर दिए गए प्रश्न-पत्र कोड को परीक्षार्थी उत्तर-पुस्तिका के मुख-पृष्ठ पर लिखें।	(III) Q.P. Code given on the right hand side of the question paper should be written on the title page of the answer-book by the candidate.
(IV) कृपया प्रश्न का उत्तर लिखना शुरू करने से पहले, उत्तर-पुस्तिका में प्रश्न का क्रमांक अवश्य लिखें।	(IV) Please write down the serial number of the question in the answer-book before attempting it.
(V) इस प्रश्न-पत्र को पढ़ने के लिए 15 मिनट का समय दिया गया है। प्रश्न-पत्र का वितरण पूर्वाह्न में 10.15 बजे किया जाएगा। 10.15 बजे से 10.30 बजे तक छात्र केवल प्रश्न-पत्र को पढ़ेंगे और इस अवधि के दौरान वे उत्तर-पुस्तिका पर कोई उत्तर नहीं लिखेंगे।	(V) 15 minute time has been allotted to read this question paper. The question paper will be distributed at 10.15 a.m. From 10.15 a.m. to 10.30 a.m., the students will read the question paper only and will not write any answer on the answer-book during this period.

सामान्य निर्देश :

निम्नलिखित निर्देशों को ध्यानपूर्वक पढ़िए और उनका पालन कीजिए :

- (i) इस प्रश्न-पत्र में 33 प्रश्न हैं। सभी प्रश्न अनिवार्य हैं।
- (ii) यह प्रश्न-पत्र पाँच खण्डों में विभाजित है – खण्ड क, ख, ग, घ एवं ङ।
- (iii) खण्ड क में प्रश्न संख्या 1 से 16 तक बहुविकल्पीय प्रकार के प्रश्न हैं। प्रत्येक प्रश्न 1 अंक का है।
- (iv) खण्ड ख में प्रश्न संख्या 17 से 21 तक अति लघु-उत्तरीय प्रकार के प्रश्न हैं। प्रत्येक प्रश्न 2 अंकों का है।
- (v) खण्ड ग में प्रश्न संख्या 22 से 28 तक लघु-उत्तरीय प्रकार के प्रश्न हैं। प्रत्येक प्रश्न 3 अंकों का है।
- (vi) खण्ड घ में प्रश्न संख्या 29 तथा 30 केस अध्ययन-आधारित प्रश्न हैं। प्रत्येक प्रश्न 4 अंकों का है।
- (vii) खण्ड ङ में प्रश्न संख्या 31 से 33 तक दीर्घ-उत्तरीय प्रकार के प्रश्न हैं। प्रत्येक प्रश्न 5 अंकों का है।
- (viii) प्रश्न-पत्र में समग्र विकल्प नहीं दिया गया है। यद्यपि, खण्ड क के अतिरिक्त अन्य खण्डों के कुछ प्रश्नों में आंतरिक विकल्प का चयन दिया गया है।
- (ix) ध्यान दें कि दृष्टिबाधित परीक्षार्थियों के लिए एक अलग प्रश्न-पत्र है।
- (x) कैल्कुलेटर का उपयोग वर्जित है।

जहाँ आवश्यक हो, आप निम्नलिखित भौतिक नियतांकों के मानों का उपयोग कर सकते हैं :

$$c = 3 \times 10^8 \text{ m/s}$$

$$h = 6.63 \times 10^{-34} \text{ Js}$$

$$e = 1.6 \times 10^{-19} \text{ C}$$

$$\mu_0 = 4\pi \times 10^{-7} \text{ T m A}^{-1}$$

$$\epsilon_0 = 8.854 \times 10^{-12} \text{ C}^2 \text{ N}^{-1} \text{ m}^{-2}$$

$$\frac{1}{4\pi\epsilon_0} = 9 \times 10^9 \text{ N m}^2 \text{ C}^{-2}$$

$$\text{इलेक्ट्रॉन का द्रव्यमान (m}_e\text{)} = 9.1 \times 10^{-31} \text{ kg}$$

$$\text{न्यूट्रॉन का द्रव्यमान} = 1.675 \times 10^{-27} \text{ kg}$$

$$\text{प्रोटॉन का द्रव्यमान} = 1.673 \times 10^{-27} \text{ kg}$$

$$\text{आवोगाद्रो संख्या} = 6.023 \times 10^{23} \text{ प्रति ग्राम मोल}$$

$$\text{बोल्ट्जमान नियतांक} = 1.38 \times 10^{-23} \text{ JK}^{-1}$$

General Instructions :

Read the following instructions carefully and follow them :

- (i) This question paper contains **33** questions. **All** questions are **compulsory**.
- (ii) This question paper is divided into **five** sections – **Sections A, B, C, D and E**.
- (iii) In **Section A** – Questions no. **1 to 16** are Multiple Choice type questions. Each question carries **1** mark.
- (iv) In **Section B** – Questions no. **17 to 21** are Very Short Answer type questions. Each question carries **2** marks.
- (v) In **Section C** – Questions no. **22 to 28** are Short Answer type questions. Each question carries **3** marks.
- (vi) In **Section D** – Questions no. **29 and 30** are case study-based questions. Each question carries **4** marks.
- (vii) In **Section E** – Questions no. **31 to 33** are Long Answer type questions. Each question carries **5** marks.
- (viii) There is no overall choice given in the question paper. However, an internal choice has been provided in few questions in all the Sections except Section A.
- (ix) Kindly note that there is a separate question paper for Visually Impaired candidates.
- (x) Use of calculators is **not** allowed.

You may use the following values of physical constants wherever necessary :

$$c = 3 \times 10^8 \text{ m/s}$$

$$h = 6.63 \times 10^{-34} \text{ Js}$$

$$e = 1.6 \times 10^{-19} \text{ C}$$

$$\mu_0 = 4\pi \times 10^{-7} \text{ T m A}^{-1}$$

$$\epsilon_0 = 8.854 \times 10^{-12} \text{ C}^2 \text{ N}^{-1} \text{ m}^{-2}$$

$$\frac{1}{4\pi\epsilon_0} = 9 \times 10^9 \text{ N m}^2 \text{ C}^{-2}$$

$$\text{Mass of electron (} m_e \text{)} = 9.1 \times 10^{-31} \text{ kg}$$

$$\text{Mass of neutron} = 1.675 \times 10^{-27} \text{ kg}$$

$$\text{Mass of proton} = 1.673 \times 10^{-27} \text{ kg}$$

$$\text{Avogadro's number} = 6.023 \times 10^{23} \text{ per gram mole}$$

$$\text{Boltzmann constant} = 1.38 \times 10^{-23} \text{ JK}^{-1}$$

खण्ड क

1. समान द्रव्यमान के दो कणों A और B, जिन पर क्रमशः आवेश q और $4q$ हैं, को दो विभिन्न विभवान्तरों V_A और V_B द्वारा विराम स्थिति से इस प्रकार त्वरित किया गया है कि वे समान गतिज ऊर्जा अर्जित कर लेते हैं। $\left(\frac{V_A}{V_B}\right)$ का मान है :
- (A) $\frac{1}{4}$ (B) $\frac{1}{2}$ (C) 2 (D) 4
2. 20Ω प्रतिरोध तथा 10 mH स्व-प्रेरकत्व की किसी कुण्डली को $1000/\pi \text{ Hz}$ आवृत्ति के किसी ac स्रोत से संयोजित किया गया है। परिपथ में धारा तथा स्रोत वोल्टता के बीच कलान्तर है :
- (A) 30° (B) 60° (C) 75° (D) 45°
3. आइसोटोन वे न्यूक्लाइड हैं जिनमें :
- (A) न्यूट्रॉनों की संख्या समान परन्तु प्रोटॉनों की संख्या भिन्न होती है
(B) प्रोटॉनों की संख्या समान परन्तु न्यूट्रॉनों की संख्या भिन्न होती है
(C) प्रोटॉनों की संख्या समान तथा न्यूट्रॉनों की संख्या भी समान होती है
(D) प्रोटॉनों की संख्या भिन्न तथा न्यूट्रॉनों की संख्या भी भिन्न होती है
4. किसी बल्ब का अनुमतांक (100 W , 110 V) है। इसे किसी अपचायी ट्रांसफॉर्मर द्वारा प्रदान की गई 1.0 A धारा से प्रचालित किया गया है। यदि इस ट्रांसफॉर्मर की निवेश वोल्टता तथा दक्षता क्रमशः 220 V तथा 0.9 है, तो मेंस से ली गई निवेश धारा है :
- (A) $\frac{1}{2} \text{ A}$ (B) $\frac{3}{8} \text{ A}$ (C) $\frac{5}{9} \text{ A}$ (D) $\frac{4}{7} \text{ A}$
5. निम्नलिखित में से किस पदार्थ की आपेक्षिक चुम्बकशीलता $\mu_r \gg 1$ है ?
- (A) ऐलुमिनियम (B) कॉपर क्लोराइड
(C) निकैल (D) सोडियम क्लोराइड

SECTION A

1. Two particles A and B of the same mass but having charges q and $4q$ respectively, are accelerated from rest through different potential differences V_A and V_B such that they attain same kinetic energies. The value of $\left(\frac{V_A}{V_B}\right)$ is :
- (A) $\frac{1}{4}$ (B) $\frac{1}{2}$ (C) 2 (D) 4
2. A coil of resistance 20Ω and self-inductance 10 mH is connected to an ac source of frequency $1000/\pi$ Hz. The phase difference between current in the circuit and the source voltage is :
- (A) 30° (B) 60° (C) 75° (D) 45°
3. Isotones are nuclides having :
- (A) same number of neutrons but different number of protons
(B) same number of protons but different number of neutrons
(C) same number of protons and also same number of neutrons
(D) different number of protons and also different number of neutrons
4. A bulb is rated (100 W, 110 V). It is operated by current of 1.0 A supplied by a step down transformer. If the input voltage and efficiency of the transformer are 220 V and 0.9 respectively, the input current drawn from the mains is :
- (A) $\frac{1}{2}$ A (B) $\frac{3}{8}$ A (C) $\frac{5}{9}$ A (D) $\frac{4}{7}$ A
5. Which of the following substances has relative magnetic permeability $\mu_r \gg 1$?
- (A) Aluminium (B) Copper chloride
(C) Nickel (D) Sodium chloride

6. ऐल्फा कण प्रकीर्णन प्रयोग के लिए निम्नलिखित में से कौन-सा कथन सही है ?
- (A) प्रकीर्णन कोण $\theta \approx 0$ के लिए, संघट्ट प्राचल कम होता है।
 (B) प्रकीर्णन कोण $\theta \approx \pi$ के लिए, संघट्ट प्राचल अधिक होता है।
 (C) प्रत्यक्ष (सम्मुख) संघट्ट करने वाले ऐल्फा कणों की संख्या कम होती है।
 (D) यह प्रयोग लक्ष्य परमाणु के साइज़ की ऊपरी सीमा का आकलन प्रदान करता है।
7. 1.0 m लम्बा कोई सीधा तार $\vec{B} = (3\hat{i} + 2\hat{j})$ T चुम्बकीय क्षेत्र के प्रदेश में x-अक्ष के अनुदिश स्थित है। इस तार में +x दिशा के अनुदिश 2.0 A धारा प्रवाहित हो रही है। इस तार पर कार्यरत चुम्बकीय बल है :
- (A) 2.0 N, z-अक्ष के अनुदिश (B) 2.0 N, -z-अक्ष के अनुदिश
 (C) 4.0 N, z-अक्ष के अनुदिश (D) 4.0 N, -z-अक्ष के अनुदिश
8. किसी विद्युत-चुम्बकीय तरंग से संबद्ध विद्युत-क्षेत्र E को इस प्रकार निरूपित किया गया है :
- $$E_y = E_0 \sin(kx - \omega t)$$
- निम्नलिखित में से कौन-सा कथन सही है ?
- (A) तरंग +x-अक्ष के अनुदिश संचरण कर रहा है।
 (B) तरंग +z-अक्ष के अनुदिश संचरण कर रहा है।
 (C) तरंग का चुम्बकीय क्षेत्र \vec{B} +y-अक्ष के अनुदिश कार्यरत है।
 (D) तरंग का चुम्बकीय क्षेत्र \vec{B} -x-अक्ष के अनुदिश कार्यरत है।
9. कोई बिन्दुकित बिम्ब वायु में दो माध्यमों, वायु और काँच को पृथक् करने वाली वक्रता त्रिज्या R के उत्तल गोलीय पृष्ठ के मुख्य अक्ष पर 4R दूरी पर स्थित है। जैसे-जैसे बिम्ब इस पृष्ठ की ओर गति करता है, इसका प्रतिबिम्ब :
- (A) सदैव वास्तविक बनता है
 (B) सदैव आभासी बनता है
 (C) पहले आभासी और फिर वास्तविक बनता है
 (D) पहले वास्तविक और फिर आभासी बनता है

6. Which of the following statements is correct for alpha particle scattering experiment ?
- (A) For angle of scattering $\theta \approx 0$, the impact parameter is small.
 - (B) For angle of scattering $\theta \approx \pi$, the impact parameter is large.
 - (C) The number of alpha particles undergoing head-on collision is small.
 - (D) The experiment provides an estimate of the upper limit to the size of target atom.

7. A straight wire of length 1.0 m is placed along x-axis, in a region with magnetic field $\vec{B} = (3\hat{i} + 2\hat{j})$ T. A current of 2.0 A flows in the wire along +x direction. The magnetic force acting on the wire is :
- (A) 2.0 N, along z-axis
 - (B) 2.0 N, along -z-axis
 - (C) 4.0 N, along z-axis
 - (D) 4.0 N, along -z-axis

8. The electric field E associated with an electromagnetic wave is represented by

$$E_y = E_0 \sin(kx - \omega t)$$

Which of the following statements is correct ?

- (A) The wave is propagating along +x-axis.
 - (B) The wave is propagating along +z-axis.
 - (C) The magnetic field \vec{B} of the wave is acting along +y-axis.
 - (D) The magnetic field \vec{B} of the wave is acting along -x-axis.
9. A point object is placed in air at a distance of 4R on the principal axis of a convex spherical surface of radius of curvature R separating two mediums, air and glass. As the object is moved towards the surface, the image formed is :
- (A) always real
 - (B) always virtual
 - (C) first virtual and then real
 - (D) first real and then virtual

10. बोर के हाइड्रोजन परमाणु के मॉडल में कोई इलेक्ट्रॉन $n = 2$ कक्षा से $n = 1$ कक्षा में संक्रमण करता है। इसकी गतिज ऊर्जा (K) तथा स्थितिज ऊर्जा (U) के परिमाणों में परिवर्तन पर विचार कीजिए :
- (A) K बढ़ती है तथा U घटती है (B) K घटती है तथा U बढ़ती है
(C) K और U दोनों घटती हैं (D) K और U दोनों बढ़ती हैं
11. पश्च दिशिक बायसन में किसी p-n संधि डायोड के लिए निम्नलिखित में से कौन-सा कथन सही नहीं है ?
- (A) धारा अनुप्रयुक्त वोल्टता पर लगभग निर्भर नहीं करती है।
(B) होल p-फलक से n-फलक की ओर प्रवाहित होते हैं।
(C) हासी क्षेत्र में विद्युत-क्षेत्र में वृद्धि हो जाती है।
(D) संधि के n-फलक को बैटरी के धनात्मक टर्मिनल तथा p-फलक को बैटरी के ऋणात्मक टर्मिनल से संयोजित किया जाता है।
12. किसी समान्तर पट्टिका संधारित्र को किसी बैटरी द्वारा आवेशित किया गया। फिर बैटरी को वियोजित करके आवेशित संधारित्र की पट्टिकाओं के बीच की दूरी में वृद्धि कर दी गई। इस प्रक्रिया में :
- (A) संधारित्र पर आवेश में वृद्धि होगी।
(B) पट्टिकाओं के बीच विभवान्तर में कमी होगी।
(C) संधारित्र की धारिता में वृद्धि होगी।
(D) संधारित्र में संचित स्थिर-वैद्युत ऊर्जा में वृद्धि होगी।

प्रश्न संख्या 13 से 16 अभिकथन (A) और कारण (R) प्रकार के प्रश्न हैं। दो कथन दिए गए हैं — जिनमें एक को अभिकथन (A) तथा दूसरे को कारण (R) द्वारा अंकित किया गया है। सही उत्तर नीचे दिए गए कोडों (A), (B), (C) और (D) में से चुनकर दीजिए।

- (A) अभिकथन (A) और कारण (R) दोनों सही हैं और कारण (R), अभिकथन (A) की सही व्याख्या करता है।
(B) अभिकथन (A) और कारण (R) दोनों सही हैं, परन्तु कारण (R), अभिकथन (A) की सही व्याख्या नहीं करता है।
(C) अभिकथन (A) सही है, परन्तु कारण (R) गलत है।
(D) अभिकथन (A) और कारण (R) दोनों गलत हैं।

10. An electron makes a transition from orbit $n = 2$ to orbit $n = 1$, in Bohr's model of hydrogen atom. Consider change in magnitudes of its kinetic energy (K) and potential energy (U).
- (A) K increases and U decreases (B) K decreases and U increases
(C) Both K and U decrease (D) Both K and U increase
11. Which of the following statements is *not* true for a p-n junction diode under reverse bias ?
- (A) The current is almost independent of the applied voltage.
(B) Holes flow from p-side to n-side.
(C) Electric field in the depletion region increases.
(D) n-side of the junction is connected to +ve terminal and p-side to -ve terminal of the battery.
12. A parallel plate capacitor is charged by a battery. The battery is then disconnected and the plates of the charged capacitor are then moved farther apart. In the process :
- (A) the charge on the capacitor increases.
(B) the potential difference across the plates decreases.
(C) the capacitance of the capacitor increases.
(D) the electrostatic energy stored in the capacitor increases.

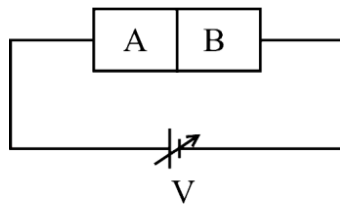
Questions number 13 to 16 are Assertion (A) and Reason (R) type questions. Two statements are given — one labelled Assertion (A) and the other labelled Reason (R). Select the correct answer from the codes (A), (B), (C) and (D) as given below.

- (A) Both Assertion (A) and Reason (R) are true and Reason (R) is the correct explanation of the Assertion (A).
(B) Both Assertion (A) and Reason (R) are true, but Reason (R) is *not* the correct explanation of the Assertion (A).
(C) Assertion (A) is true, but Reason (R) is false.
(D) Both Assertion (A) and Reason (R) are false.

13. अभिकथन (A) : किसी चालक तार के किसी बिन्दु पर धारा घनत्व (\vec{J}) उस बिन्दु पर विद्युत-क्षेत्र (\vec{E}) की दिशा में होती है।
कारण (R) : चालक तार ओम के नियम का पालन करता है।
14. अभिकथन (A) : जब कोई धारावाही कुण्डली किसी त्रिज्य चुम्बकीय क्षेत्र में निलंबित होती है तब उस पर कार्यरत बल-आघूर्ण अधिकतम होता है।
कारण (R) : बल-आघूर्ण की प्रवृत्ति कुण्डली को उसके अक्ष पर घूर्णन कराने की होती है।
15. अभिकथन (A) : यद्यपि गॉगल (धूप के चश्मे) लेंसों के पृष्ठ वक्रित होते हैं, परन्तु उनमें कोई क्षमता नहीं होती है।
कारण (R) : गॉगलों के प्रकरण में दोनों वक्रित पृष्ठ एक ही ओर वक्रित होते हैं और इनकी वक्रता त्रिज्या समान होती है।
16. अभिकथन (A) : सूर्य में ऊर्जा जनन के लिए नाभिकीय विखण्डन अभिक्रियाएँ उत्तरदायी होती हैं।
कारण (R) : नाभिकीय विखण्डन अभिक्रियाओं में हल्के नाभिक परस्पर मिलकर संलयित होते हैं।

खण्ड ख

17. किसी सिलिकॉन के क्रिस्टल के दो भागों (A और B) को क्रमशः आर्सेनिक और बोरॉन से मादित करने पर इस क्रिस्टल में एक p-n संधि का निर्माण हो गया है। आरेख में दर्शाए अनुसार इसके सिरो से एक बैटरी को संयोजित किया गया है।

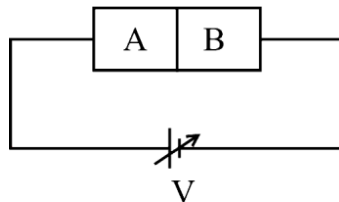


- (a) यह संधि अग्रदिशिक बायसित होगी अथवा पश्चदिशिक बायसित होगी ? कारण दीजिए।
(b) इस व्यवस्था के लिए V-I ग्राफ बनाइए।

13. *Assertion (A)* : The current density (\vec{J}) at a point in a conducting wire is in the direction of electric field (\vec{E}) at that point.
Reason (R) : A conducting wire obeys Ohm's law.
14. *Assertion (A)* : The torque acting on a current carrying coil is maximum when it is suspended in a radial magnetic field.
Reason (R) : The torque tends to rotate the coil on its own axis.
15. *Assertion (A)* : Although the surfaces of a goggle lens are curved, it does not have any power.
Reason (R) : In case of goggles, both the curved surfaces are curved on the same side and have equal radii of curvature.
16. *Assertion (A)* : Nuclear fission reactions are responsible for energy generation in the Sun.
Reason (R) : Light nuclei fuse together in the nuclear fission reactions.

SECTION B

17. Two halves of a silicon crystal (A and B) are doped with arsenic and boron respectively, forming a p-n junction in it. A battery is connected across it as shown in the figure.



- (a) Will the junction be forward biased or reverse biased ? Give reason.
- (b) Draw V-I graph for this arrangement.

2

18. किसी लम्बे सीधे क्षैतिज तार से कोई धारा I प्रवाहित हो रही है। किसी क्षण कोई ऐल्फ़ा कण तार से दूरी r पर तार के समान्तर तथा इसमें प्रवाहित धारा के विपरीत दिशा में चाल v से गमन कर रहा है। इस क्षण इस कण द्वारा अनुभव किए जाने वाले बल का परिमाण और दिशा ज्ञात कीजिए। 2

19. एक बिन्दुकित प्रकाश स्रोत किसी बाल्टी की तली, जिसमें 10 cm ऊँचाई तक $\mu = 1.25$ (अपवर्तनांक) का कोई द्रव भरा है, पर रखा है। परिकलित कीजिए :

(a) द्रव-वायु अन्तरापृष्ठ के लिए क्रांतिक कोण

(b) द्रव के पृष्ठ से निर्गत प्रकाश स्रोत द्वारा बनाए गए वृत्ताकार चमकीले भाग की त्रिज्या 2

20. हाइगेन्स का सिद्धान्त लिखिए। इसका उपयोग करके किसी सघन माध्यम से विरल माध्यम में गमन करने वाली समतल तरंग के गमन पथ का चित्र विस्तार से दर्शाइए। 2

21. (a) 12Ω के बाह्य प्रतिरोध के सिरों से संयोजित कोई सेल 0.25 A धारा की आपूर्ति कर रहा है। बाह्य प्रतिरोध में 4Ω की वृद्धि करने पर धारा घटकर 0.2 A हो जाती है। सेल का (i) वि.वा. बल (emf), तथा (ii) आन्तरिक प्रतिरोध ज्ञात कीजिए। 2

अथवा

(b) $3 \mu\text{C}$ और $4 \mu\text{C}$ के दो बिन्दु आवेश x - y तल में $(0.3 \text{ m}, 0)$ तथा $(0, 0.3 \text{ m})$ पर वायु में स्थित हैं। मूल-बिन्दु $(0, 0)$ पर उत्पन्न नेट विद्युत-क्षेत्र का परिमाण और दिशा ज्ञात कीजिए। 2

खण्ड ग

22. $\frac{6}{\pi} \text{ cm}^2$ क्षेत्रफल का कोई लघु वृत्ताकार पाश किसी लम्बी परिनालिका के भीतर उसके केन्द्र पर इस प्रकार स्थित है कि पाश का अक्ष परिनालिका के अक्ष से 60° का कोण बनाता है। परिनालिका में फेरों की संख्या 10 फेरे प्रति सेन्टीमीटर है। परिनालिका में धारा में एकसमान परिवर्तन 5 A से शून्य तक 10 ms में किया गया है। पाश में प्रेरित वि.वा. बल (emf) परिकलित कीजिए। 3

23. $10 \mu\text{C}$ और $20 \mu\text{C}$ के दो बिन्दु आवेश $E = \frac{A}{r^2}$ विद्युत-क्षेत्र के प्रदेश में बिन्दुओं $(-4 \text{ cm}, 0, 0)$ तथा $(5 \text{ cm}, 0, 0)$ पर स्थित हैं, जहाँ $A = 2 \times 10^6 \text{ NC}^{-1} \text{ m}^2$ तथा \vec{r} विचारणीय बिन्दु पर स्थिति सदिश है। इस निकाय की स्थिर-वैद्युत स्थितिज ऊर्जा परिकलित कीजिए। 3

18. A long straight horizontal wire is carrying a current I . At an instant, an alpha particle at a distance r from it, is travelling with speed v parallel to the wire in a direction opposite to the current. Find the magnitude and direction of the force experienced by the particle at this instant. 2
19. A point light source rests on the bottom of a bucket filled with a liquid of refractive index $\mu = 1.25$ up to height of 10 cm. Calculate :
 (a) the critical angle for liquid-air interface
 (b) radius of circular light patch formed on the surface by light emerging from the source. 2
20. State Huygens principle. Using it draw a diagram showing the details of passage of a plane wave from a denser into a rarer medium. 2
21. (a) A cell is connected across an external resistance 12Ω and supplies 0.25 A current. When the external resistance is increased by 4Ω , the current reduces to 0.2 A . Calculate (i) the emf, and (ii) the internal resistance, of the cell. 2

OR

- (b) Two point charges of $3 \mu\text{C}$ and $4 \mu\text{C}$ are kept in air at $(0.3 \text{ m}, 0)$ and $(0, 0.3 \text{ m})$ in x - y plane. Find the magnitude and direction of the net electric field produced at the origin $(0, 0)$. 2

SECTION C

22. A small circular loop of area $\frac{6}{\pi} \text{ cm}^2$ is placed inside a long solenoid at its centre such that its axis makes an angle of 60° with the axis of the solenoid. The number of turns per cm is 10 in the solenoid. The current in the solenoid changes uniformly from 5 A to zero in 10 ms. Calculate the emf induced in the loop. 3
23. Two point charges of $10 \mu\text{C}$ and $20 \mu\text{C}$ are located at points $(-4 \text{ cm}, 0, 0)$ and $(5 \text{ cm}, 0, 0)$ respectively, in a region with electric field $E = \frac{A}{r^2}$, where $A = 2 \times 10^6 \text{ NC}^{-1} \text{ m}^2$ and \vec{r} is the position vector of the point under consideration. Calculate the electrostatic potential energy of the system. 3

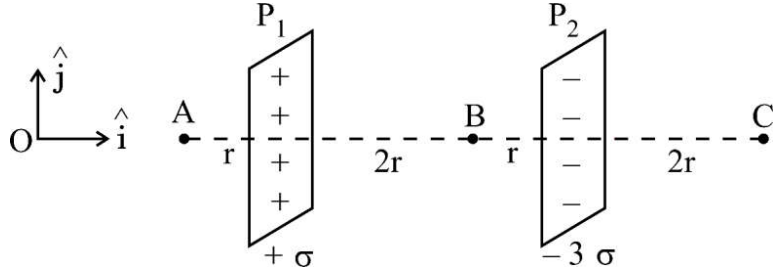
24. (a) किसी चालक तार AB, जिसकी त्रिज्या उसके एक सिरे A से दूसरे सिरे B तक एकसमान रूप से घट रही है, किसी बैटरी के सिरों से संयोजित है। इस तार में सिरे A से सिरे B तक (i) विद्युत-क्षेत्र, (ii) धारा घनत्व, तथा (iii) इलेक्ट्रॉनों की गतिशीलता किस प्रकार परिवर्तित होगी ? प्रत्येक प्रकरण में अपने उत्तर की पुष्टि कीजिए।

3

अथवा

- (b) आरेख में दर्शाए अनुसार दो बड़े समतल चादर P_1 और P_2 , जिनके आवेश घनत्व क्रमशः $+\sigma$ और -3σ हैं, एक दूसरे के समान्तर स्थित हैं। बिन्दुओं A, B और C पर नेट विद्युत-क्षेत्र (\vec{E}) ज्ञात कीजिए।

3



25. प्रकाश-विद्युत प्रभाव के प्रयोग में नीचे दिए गए विचरण दर्शाइए :

- (a) किसी दिए गए पृष्ठ तथा आपतित विकिरणों की विभिन्न तीव्रताओं के लिए संग्राही पट्टिका विभव के साथ प्रकाश-विद्युत धारा का विचरण। क्या ये वक्र किसी बिन्दु पर मिलते हैं ? यदि हाँ, तो क्यों ?
- (b) आवृत्ति और पट्टिका विभव को स्थिर रखते हुए किसी पृष्ठ पर आपतित विकिरणों की तीव्रता के साथ प्रकाश-विद्युत धारा का विचरण।

3

26. उचित कारण देते हुए निम्नलिखित की व्याख्या कीजिए :

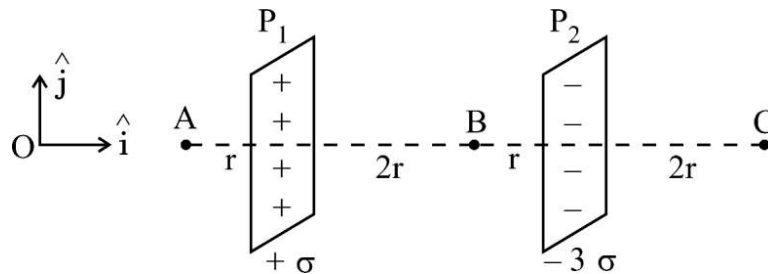
3

- (a) किसी संधारित्र को आवेशित करने की अवधि में, संधारित्र में विस्थापन धारा विद्यमान होती है। परन्तु संधारित्र के पूर्णतः आवेशित होने के पश्चात कोई विस्थापन धारा नहीं होती है।
- (b) माइक्रोवेव ओवन में सूक्ष्मतारंगों की आवृत्ति का मिलान जल के अणुओं की अनुनाद आवृत्ति से होता है।
- (c) अवरक्त तरंगों को ऊष्मीय तरंगों भी कहते हैं।

24. (a) The radius of a conducting wire AB uniformly decreases from its one end A to another end B. It is connected across a battery. How will (i) electric field, (ii) current density, and (iii) mobility of electrons change from end A to end B ? Justify your answer in each case. 3

OR

- (b) Two large plane sheets P_1 and P_2 having charge densities $+\sigma$ and -3σ respectively are arranged parallel to each other as shown in the figure. Find the net electric field (\vec{E}) at points A, B and C. 3



25. In photoelectric effect experiment, show the variation of
- photocurrent with collector plate potential for a given surface for different intensities of incident radiation. Do the curves meet at any point ? If so, why ?
 - photocurrent with intensity of radiation incident on a surface keeping the frequency and plate potential fixed. 3
26. Explain the following, giving proper reason : 3
- During charging of a capacitor, displacement current exists in the capacitor. But there is no displacement current when it gets fully charged.
 - The frequency of microwaves in ovens matches with the resonant frequency of water molecules.
 - Infrared waves are also known as heat waves.

27. किसी गैल्वेनोमीटर में 9900Ω का प्रतिरोधक प्रयुक्त करने पर वह $(0 - V)$ वोल्ट परास के वोल्टमीटर में परिवर्तित हो जाता है। 4900Ω के प्रतिरोधक को प्रयुक्त करने पर यही गैल्वेनोमीटर आधा अर्थात् $(0 - \frac{V}{2})$ वोल्ट परास के वोल्टमीटर में परिवर्तित हो जाता है। परिकल्पित कीजिए :

(a) गैल्वेनोमीटर का प्रतिरोध

(b) इसी गैल्वेनोमीटर को $(0 - 2V)$ वोल्ट परास के वोल्टमीटर में परिवर्तित करने के लिए आवश्यक प्रतिरोध का मान

3

28. (a) कोई प्रकाश किरण किसी ऐसे पृष्ठ पर आपतन करती है जो वायु को अपवर्तनांक μ_1 के सघन माध्यम A से पृथक् करती है। इसके पश्चात यह किसी अन्य माध्यम B जिसका अपवर्तनांक μ_2 है के समान्तर पृष्ठ पर उतने ही कोण पर आपतन करती है। यदि इन दोनों माध्यमों में अपवर्तन कोण क्रमशः 30° और 35° हैं, तो इन दोनों माध्यमों (A और B) में से प्रकाश किसमें अधिक तीव्र गति से गमन करेगा और क्यों ?

(b) यंग के द्विझिरी प्रयोग में व्यतिकरण करती दो तरंगों में प्रत्येक की तीव्रता I_0 है। परदे के जिस बिन्दु पर व्यतिकरण करती हुई इन तरंगों के बीच पथान्तर (i) $\frac{\lambda}{2}$ तथा (ii) $\frac{\lambda}{3}$ है, वहाँ तीव्रता ज्ञात कीजिए।

3

खण्ड घ

प्रश्न संख्या 29 तथा 30 केस अध्ययन-आधारित प्रश्न हैं। निम्नलिखित अनुच्छेदों को पढ़ कर नीचे दिए गए प्रश्नों के उत्तर दीजिए।

29. द्विध्रुवों की, चाहे वह वैद्युतीय हों अथवा चुम्बकीय, अभिलाक्षणिक विशेषता उनके द्विध्रुव आघूर्ण होते हैं, जो सदिश राशियाँ हैं। लघु दूरी द्वारा पृथकित दो समान और विजातीय आवेश विद्युत द्विध्रुव का निर्माण करते हैं, जबकि कोई धारावाही पाश चुम्बकीय द्विध्रुव की भाँति व्यवहार करता है। विद्युत द्विध्रुव अपने चारों ओर विद्युत-क्षेत्र उत्पन्न करते हैं। किसी बाह्य विद्युत-क्षेत्र में स्थित किए जाने पर विद्युत द्विध्रुव बल-आघूर्ण का अनुभव करते हैं।

27. A galvanometer is converted into a voltmeter of range $(0 - V)$ volt using a resistor of 9900Ω . If a resistor of 4900Ω is used, the range becomes half, i.e. $(0 - \frac{V}{2})$ volt. Calculate :
- (a) resistance of the galvanometer
 - (b) resistance required to convert it into a voltmeter of range $(0 - 2V)$ volt. 3
28. (a) A ray of light is incident on a surface separating air from a denser medium A of refractive index μ_1 . It is then made incident on the parallel surface of another medium B of refractive index μ_2 at the same angle of incidence. If the angle of refraction in the two media are 30° and 35° respectively, then in which one of the two media (A or B) will light travel faster and why ?
- (b) The intensity of the two interfering waves in Young's double slit experiment is I_0 each. Find the intensity at a point on the screen where path difference between the interfering waves is (i) $\frac{\lambda}{2}$, and (ii) $\frac{\lambda}{3}$. 3

SECTION D

Questions number 29 and 30 are case study-based questions. Read the following paragraphs and answer the questions that follow.

29. Dipoles, whether electric or magnetic, are characterised by their dipole moments, which are vector quantities. Two equal and opposite charges separated by a small distance constitute an electric dipole, while a current carrying loop behaves as a magnetic dipole. Electric dipoles create electric fields around them. Electric dipoles experience a torque when placed in an external electric field.

- (i) दो सर्वसम विद्युत द्विध्रुवों को, जिनमें प्रत्येक द्विध्रुव दूरी d द्वारा पृथकित दो आवेशों $-q$ और $+q$ से बना है, x - y तल में इस प्रकार व्यवस्थित किया गया है कि इनके ऋणावेश मूल-बिन्दु O पर हैं तथा धनावेश क्रमशः बिन्दुओं $(d, 0)$ और $(0, d)$ पर स्थित हैं। इस निकाय का कुल द्विध्रुव आघूर्ण है :

(A) $-qd(\hat{i} + \hat{j})$ (B) $qd(\hat{i} + \hat{j})$
 (C) $qd(\hat{i} - \hat{j})$ (D) $qd(\hat{j} - \hat{i})$

- (ii) $2a$ दूरी से पृथकित तथा $-q$ और $+q$ आवेशों के बने किसी द्विध्रुव के कारण दूरी r ($\gg a$) के (1) किसी बिन्दु जो उसके अक्ष पर स्थित है, तथा (2) किसी बिन्दु जो विषुवतीय तल पर स्थित है, पर विद्युत-क्षेत्र के परिमाण क्रमशः E_1 और E_2 हैं। तब $\left(\frac{E_1}{E_2}\right)$ है :

(A) $\frac{1}{4}$ (B) $\frac{1}{2}$ (C) 2 (D) 4

- (iii) 5.0×10^{-8} Cm द्विध्रुव आघूर्ण का कोई विद्युत द्विध्रुव किसी ऐसे प्रदेश में रखा है जहाँ किसी दिए गए क्षण पर विद्युत-क्षेत्र का परिमाण 1.0×10^3 N/C है। इस क्षण पर विद्युत-क्षेत्र \vec{E} का द्विध्रुव आघूर्ण \vec{P} से झुकाव 30° है। इस क्षण द्विध्रुव पर कार्यरत बल-आघूर्ण का परिमाण है :

(A) 2.5×10^{-5} Nm (B) 5.0×10^{-5} Nm
 (C) 1.0×10^{-4} Nm (D) 2.0×10^{-6} Nm

- (iv) (a) हाइड्रोजन परमाणु में कोई इलेक्ट्रॉन किसी प्रोटॉन के चारों ओर चाल v से त्रिज्या r की वृत्ताकार कक्षा में परिक्रमा कर रहा है। इस इलेक्ट्रॉन के चुम्बकीय द्विध्रुव आघूर्ण का परिमाण है :

(A) $4evr$ (B) $2evr$
 (C) $\frac{1}{2}evr$ (D) $\frac{1}{4}evr$

अथवा

- (b) भुजा 5.0 cm के वर्गाकार पाश से 2.0 A की धारा प्रवाहित हो रही है। इस पाश से संबद्ध चुम्बकीय द्विध्रुव आघूर्ण का परिमाण है :

(A) 1.0×10^{-3} Am² (B) 5.0×10^{-3} Am²
 (C) 1.0×10^{-2} Am² (D) 5.0×10^{-2} Am²

(i) Two identical electric dipoles, each consisting of charges $-q$ and $+q$ separated by distance d , are arranged in x - y plane such that their negative charges lie at the origin O and positive charges lie at points $(d, 0)$ and $(0, d)$ respectively. The net dipole moment of the system is : /

- (A) $-q d (\hat{i} + \hat{j})$ (B) $q d (\hat{i} + \hat{j})$
 (C) $q d (\hat{i} - \hat{j})$ (D) $q d (\hat{j} - \hat{i})$

(ii) E_1 and E_2 are magnitudes of electric field due to a dipole, consisting of charges $-q$ and $+q$ separated by distance $2a$, at points r ($\gg a$) (1) on its axis, and (2) on equatorial plane, respectively. Then $\left(\frac{E_1}{E_2} \right)$ is : /

- (A) $\frac{1}{4}$ (B) $\frac{1}{2}$ (C) 2 (D) 4

(iii) An electric dipole of dipole moment 5.0×10^{-8} Cm is placed in a region where an electric field of magnitude 1.0×10^3 N/C acts at a given instant. At that instant the electric field \vec{E} is inclined at an angle of 30° to dipole moment \vec{P} . The magnitude of torque acting on the dipole, at that instant is : /

- (A) 2.5×10^{-5} Nm (B) 5.0×10^{-5} Nm
 (C) 1.0×10^{-4} Nm (D) 2.0×10^{-6} Nm

(iv) (a) An electron is revolving with speed v around the proton in a hydrogen atom, in a circular orbit of radius r . The magnitude of magnetic dipole moment of the electron is : /

- (A) $4 evr$ (B) $2 evr$
 (C) $\frac{1}{2} evr$ (D) $\frac{1}{4} evr$

OR

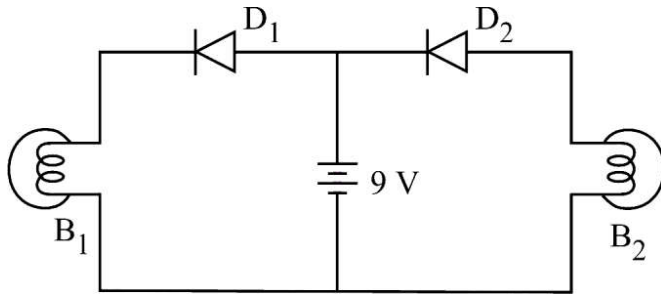
(b) A square loop of side 5.0 cm carries a current of 2.0 A. The magnitude of magnetic dipole moment associated with the loop is : /

- (A) 1.0×10^{-3} Am² (B) 5.0×10^{-3} Am²
 (C) 1.0×10^{-2} Am² (D) 5.0×10^{-2} Am²

30. ac को dc में परिवर्तित करने की प्रक्रिया को दिष्टकरण कहते हैं तथा इस प्रक्रिया को करने वाली युक्ति को दिष्टकारी कहते हैं। जब किसी संधि डायोड पर कोई ac सिग्नल धनात्मक अर्धचक्र पर लगता है तो वह डायोड अग्रदिशिक बायसित हो जाता है तथा उससे धारा प्रवाहित होती है। ऋणात्मक अर्धचक्र की अवधि में, डायोड पश्चदिशिक बायसित हो जाता है और उससे कोई धारा प्रवाहित नहीं होती है। इस प्रकार ac सिग्नल का दिष्टकरण हो जाता है। p-n संधि डायोडों का उपयोग अर्ध-तरंग दिष्टकारी और पूर्ण-तरंग दिष्टकारी के रूप में किया जा सकता है।

(i) दिए गए परिपथ में कौन-सा/से बल्ब चमकेगा/चमकेंगे ?

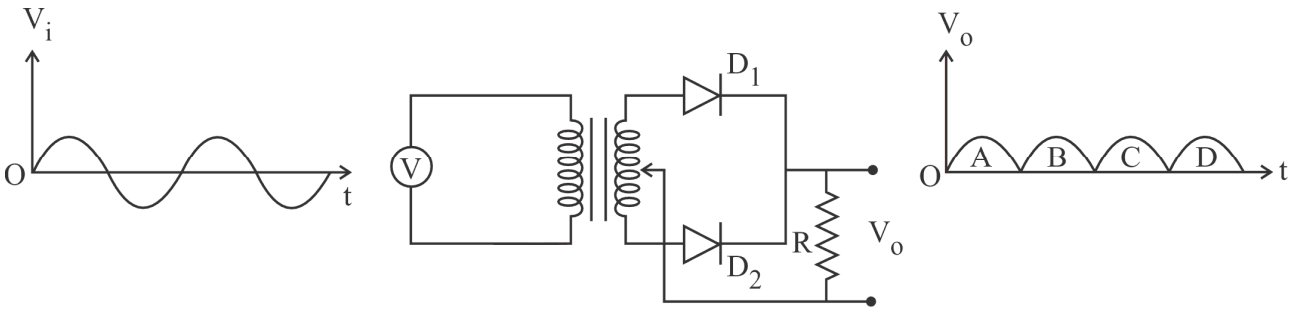
1



- (A) केवल B₁ (B) केवल B₂
 (C) B₁ और B₂ दोनों (D) न तो B₁ और न ही B₂

(ii) (a) आरेख में पूर्ण-तरंग दिष्टकारी परिपथ दर्शाया गया है। निर्गत तरंगरूप में संधि डायोड D₁ का योगदान है :

1



- (A) A, D (B) A, C
 (C) B, D (D) B, C

अथवा

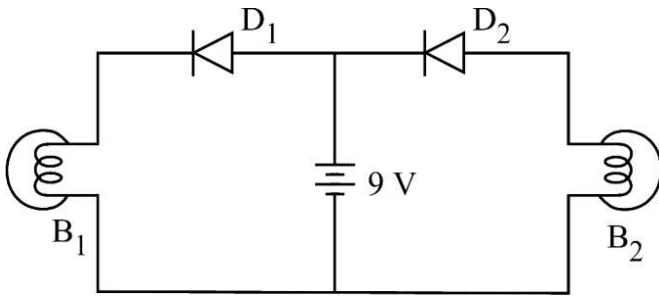
(b) किसी अर्ध-तरंग दिष्टकारी का निर्गत होता है :

1

- (A) बिना उर्मिका का एकदिशिक (B) स्थायी और सतत
 (C) उर्मिका के साथ एकदिशिक (D) स्थायी और असतत

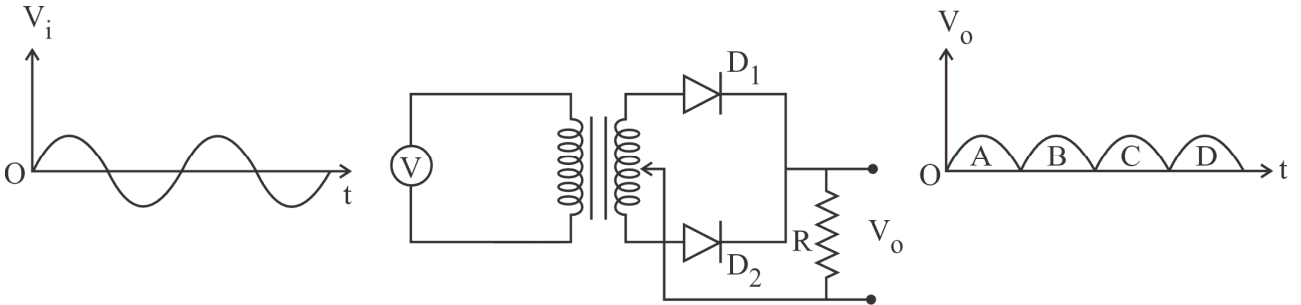
30. The process of converting ac into dc is called rectification and the device used is called a rectifier. When ac signal is fed to a junction diode during positive half cycle, the diode is forward biased and current flows through it. During the negative half cycle, the diode is reverse biased and it does not conduct. Thus the ac signal is rectified. The p-n junction diodes can be used as half-wave and full-wave rectifiers.

(i) Which bulb/bulbs will glow in the given circuit ? 1



- (A) B_1 only (B) B_2 only
 (C) Both B_1 and B_2 (D) Neither B_1 nor B_2

(ii) (a) A full-wave rectifier circuit is shown in the figure. The contribution in output waveform from junction diode D_1 is : 1



- (A) A, D (B) A, C
 (C) B, D (D) B, C

OR

(b) The output in a half-wave rectifier is : 1

- (A) unidirectional without ripple (B) steady and continuous
 (C) unidirectional with ripple (D) steady but discontinuous

- (iii) p-n संधि डायोड में p-फलक पर और n-फलक पर बहुसंख्यक आवेश क्रमशः होते हैं : 1
- (A) इलेक्ट्रॉन, इलेक्ट्रॉन (B) इलेक्ट्रॉन, होल
(C) होल, होल (D) होल, इलेक्ट्रॉन
- (iv) यदि अर्ध-तरंग दिष्टकारी की आवृत्ति 50 Hz है, तो पूर्ण-तरंग दिष्टकारी की आवृत्ति होगी : 1
- (A) 25 Hz (B) 50 Hz
(C) 100 Hz (D) 200 Hz

खण्ड ड

31. (a) (i) द्रव्य तरंगों किन्हें कहते हैं ? द्रव्यमान m तथा आवेश q के किसी कण को किसी विभवान्तर V द्वारा विराम से त्वरित किया गया है। इस कण से संबद्ध दे ब्रॉग्ली तरंगदैर्घ्य के लिए व्यंजक प्राप्त कीजिए।
- (ii) 3.315 mW निर्गत शक्ति के किसी स्रोत द्वारा 5.0×10^{14} Hz आवृत्ति का एकवर्णी प्रकाश उत्पन्न किया गया है। परिकलित कीजिए :
- (1) इस प्रकाश पुंज में फोटॉन की ऊर्जा
(2) स्रोत द्वारा प्रति सेकण्ड उत्सर्जित फोटॉनों की संख्या 5

अथवा

- (b) (i) बोर के अभिगृहीतों का उल्लेख कीजिए तथा हाइड्रोजन परमाणु के बोर के मॉडल में n वीं कक्षा के इलेक्ट्रॉन की ऊर्जा के लिए व्यंजक व्युत्पन्न कीजिए।
- (ii) $^{12}_6\text{C}$ की प्रति न्यूक्लियॉन बंधन ऊर्जा का (MeV में) परिकलन कीजिए। 5
- दिया गया है :

$$m \left(^{12}_6\text{C} \right) = 12.000000 \text{ u}$$

$$m \left(^1_0\text{n} \right) = 1.008665 \text{ u}$$

$$m \left(^1_1\text{H} \right) = 1.007825 \text{ u}$$

- (iii) In a p-n junction diode, the majority charge carriers on p-side and on n-side are, respectively : 1
- (A) electrons, electrons (B) electrons, holes
 (C) holes, holes (D) holes, electrons
- (iv) If the frequency of the half-wave rectifier is 50 Hz, the frequency of full-wave rectifier is : 1
- (A) 25 Hz (B) 50 Hz
 (C) 100 Hz (D) 200 Hz

SECTION E

31. (a) (i) What are matter waves ? A particle of mass m and charge q is accelerated from rest through a potential difference V . Obtain an expression for de Broglie wavelength associated with the particle.
- (ii) Monochromatic light of frequency 5.0×10^{14} Hz is produced by a source of power output 3.315 mW. Calculate :
- (1) energy of the photon in the beam
 (2) number of photons emitted per second by the source 5

OR

- (b) (i) State Bohr's postulates and derive an expression for the energy of electron in n^{th} orbit in Bohr's model of hydrogen atom.
- (ii) Calculate binding energy per nucleon (in MeV) of ${}^{12}_6\text{C}$. 5

Given :

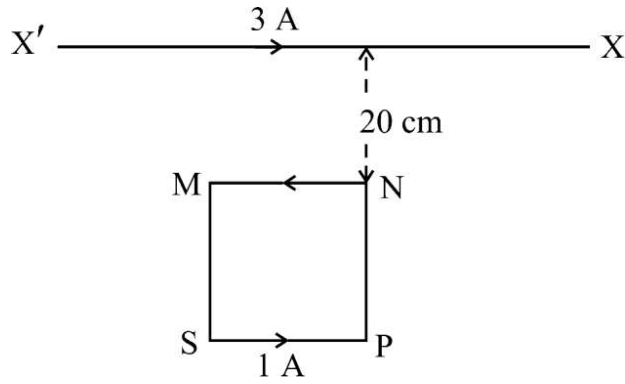
$$m \left({}^{12}_6\text{C} \right) = 12.000000 \text{ u}$$

$$m \left({}^1_0\text{n} \right) = 1.008665 \text{ u}$$

$$m \left({}^1_1\text{H} \right) = 1.007825 \text{ u}$$

32. (a) (i) नामांकित आरेख की सहायता से किसी ac जनित्र की कार्यविधि की व्याख्या कीजिए। किसी क्षण 't' पर प्रेरित वि.वा.बल (emf) के लिए व्यंजक प्राप्त कीजिए।
- (ii) कोई लम्बा, सीधा क्षैतिज तार $X'X$ स्थिर रखा है तथा इससे 3.0 A धारा प्रवाहित हो रही है। आरेख में दर्शाए अनुसार इस तार $X'X$ के पास कोई वर्गाकार पाश MNPS, जिसकी भुजा की लम्बाई 10 cm है तथा जिससे 1.0 A धारा प्रवाहित हो रही है, रखा है। इस तार के कारण पाश पर लगने वाले नेट चुम्बकीय बल का परिमाण और दिशा ज्ञात कीजिए।

5



अथवा

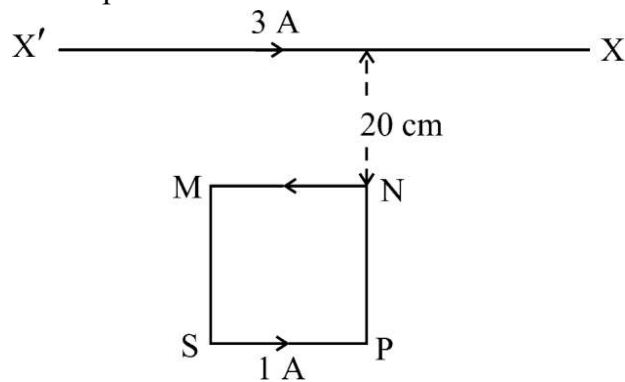
- (b) (i) फ़ैराडे के विद्युत-चुम्बकीय प्रेरण के नियमों का उल्लेख कीजिए तथा लेंज के नियम का उपयोग लिखिए। किसी कुण्डली के स्व-प्रेरकत्व के लिए उसकी ज्यामितीय संरचना तथा माध्यम की चुम्बकशीलता के पदों में व्यंजक प्राप्त कीजिए।
- (ii) किसी 220 V की परिवर्ती आवृत्ति की ac आपूर्ति के साथ श्रेणी में एक 20Ω का प्रतिरोध, $80 \mu\text{F}$ का संधारित्र तथा 50 mH का प्रेरक संयोजित हैं। जब आपूर्ति की आवृत्ति इस परिपथ की मूल (प्राकृतिक) आवृत्ति के बराबर है, तो परिकलित कीजिए :

(1) आपूर्ति की कोणीय आवृत्ति

(2) परिपथ की प्रतिबाधा

5

32. (a) (i) With the help of a labelled diagram, explain the working of an ac generator. Obtain the expression for the emf induced at an instant 't'.
- (ii) A long, straight horizontal wire $X'X$ is held stationary and carries a current of 3.0 A. A square loop MNPS of side 10 cm, carrying a current of 1.0 A is kept near the wire $X'X$ as shown in the figure. Find the magnitude and direction of the net magnetic force acting on the loop due to the wire.



OR

- (b) (i) State Faraday's law of electromagnetic induction and mention the utility of Lenz's law. Obtain an expression for self-inductance of a coil in terms of its geometry and permeability of the medium.
- (ii) A resistance of 20Ω , a capacitance of $80 \mu\text{F}$ and an inductor of 50 mH are connected in series. This combination is connected across a 220 V ac supply of variable frequency. When the frequency of supply equals the natural frequency of the circuit, calculate :
- (1) angular frequency of supply
 - (2) impedance of the circuit

33. (a) (i) किसी खगोलीय दूरबीन के अभिवृश्यक तथा अभिनेत्र लेन्सों की अभिकल्पना करते समय किन दो मुख्य बातों को ध्यान में रखा जाता है ? किसी दूरबीन की आवर्धन क्षमता के लिए उस स्थिति में व्यंजक प्राप्त कीजिए जब अंतिम प्रतिबिम्ब अनन्त पर बनता है ।

(ii) कोई प्रकाश किरण किसी समबाहु त्रिभुजाकार प्रिज्म के एक फलक पर 45° के कोण पर आपतन करती है और प्रिज्म से सममिततः गुजर जाती है । परिकलित कीजिए :

(1) प्रिज्म द्वारा उत्पन्न विचलन कोण

(2) प्रिज्म के पदार्थ का अपवर्तनांक

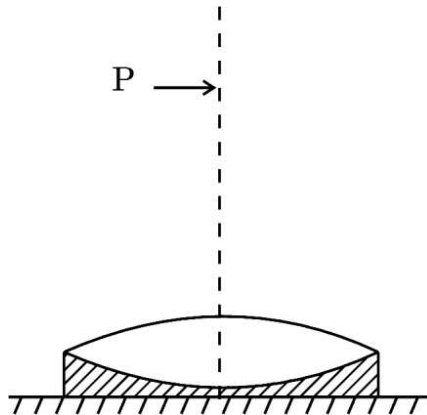
5

अथवा

(b) (i) एकल झिरी के विवर्तन पैटर्न के प्रेक्षण के लिए किसी सरल क्रियाकलाप का वर्णन कीजिए ।

(ii) नीचे दिए गए आरेख में दर्शाए अनुसार कोई समोत्तल लेंस (अपवर्तनांक 1.50) किसी समतल दर्पण के फलक पर किसी द्रव की परत के सम्पर्क में रखा है । कोई छोटी सुई जिसकी नोक लेंस के मुख्य अक्ष पर है, अक्ष के अनुदिश ऊपर-नीचे गति कराकर इस प्रकार समायोजित की जाती है कि सुई की नोक का उल्टा प्रतिबिम्ब सुई की स्थिति पर ही बने । लेंस से सुई की दूरी मापने पर 45.0 cm पाई जाती है । जब द्रव को हटाकर इसी प्रयोग को दुबारा किया जाता है, तो नई दूरी 30.0 cm पाई जाती है । द्रव का अपवर्तनांक ज्ञात कीजिए ।

5



33. (a) (i) What are the two main considerations for designing the objective and eyepiece lenses of an astronomical telescope ? Obtain the expression for magnifying power of the telescope when the final image is formed at infinity.
- (ii) A ray of light is incident at an angle of 45° at one face of an equilateral triangular prism and passes symmetrically through the prism. Calculate :
- (1) the angle of deviation produced by the prism
 - (2) the refractive index of the material of the prism

5

OR

- (b) (i) Describe a simple activity to observe diffraction pattern due to a single slit.
- (ii) The figure below shows an equiconvex lens (of refractive index 1.50) in contact with a liquid layer on top of a plane mirror. A small needle with its tip on the principal axis is moved along the axis until its inverted image is found at the position of the needle. The distance of the needle from the lens is measured to be 45.0 cm. When the liquid is removed and the experiment is repeated, the new distance is 30.0 cm. Find the refractive index of the liquid.

5

