

2016 (I)
गणित विज्ञान
प्रश्न पत्र

विषय कोड

पुस्तिका कोड

समय : 3:00 घंटे

पूर्णांक : 200 अंक

अनुदेश

- आपने हिन्दी को माध्यम चुना है। इस परीक्षा पुस्तिका में एक सौ बीस (20 भाग 'A' में + 40 भाग 'B' + 60 भाग 'C' में) बहुल विकल्प प्रश्न (MCQ) दिए गए हैं। आपको भाग 'A' में से अधिकतम 15 और भाग 'B' : 25 प्रश्नों तथा भाग 'C' में से 20 प्रश्नों के उत्तर देने हैं। यदि निर्धारित से अधिक प्रश्नों के उत्तर दिए गए तब केवल पहले भाग 'A' से 15, भाग 'B' से 25 तथा भाग 'C' से 20 उत्तरों की जांच की जाएगी।
- ओ.एम.आर. उत्तर पत्रक अलग से दिया गया है। अपना रोल नम्बर और केन्द्र का नाम लिखने से पहले यह जांच लीजिए कि पुस्तिका में पृष्ठ पूरे और सही हैं तथा कहीं से कटे-फटे नहीं हैं। यदि ऐसा है तो आप इन्विजीलेटर से उसी कोड की पुस्तिका बदलने का निवेदन कर सकते हैं। इसी तरह से ओ.एम.आर. उत्तर पत्रक को भी जांच लें। इस पुस्तिका में रफ काम करने के लिए अतिरिक्त पन्ने संलग्न हैं।
- ओ.एम.आर. उत्तर पत्रक के पृष्ठ 1 में दिए गए स्थान पर अपना रोल नम्बर, नाम तथा इस परीक्षा पुस्तिका का क्रमांक लिखिए, साथ ही अपना हस्ताक्षर भी अवश्य करें।
- आप अपनी ओ.एम.आर. उत्तर पत्रक में रोल नंबर, विषय कोड, पुस्तिका कोड और केन्द्र कोड से संबंधित समुचित वृत्तों को काले बॉल पेन से अवश्य काला करें। यह एक मात्र परीक्षार्थी की जिम्मेदारी है कि वह ओ.एम.आर. उत्तर पत्रक में दिए गए निर्देशों का पूरी सावधानी से पालन करें, ऐसा न करने पर कम्प्यूटर विवरणों का सही तरीके से अकूटित नहीं कर पाएगा, जिससे अंततः आपको हानि, जिससे आपकी ओ.एम.आर. उत्तर पत्रक की अस्वीकृति भी शामिल, हो सकती है।
- भाग 'A' में प्रत्येक प्रश्न 2 अंक, भाग 'B' में प्रत्येक प्रश्न के 3 अंक तथा भाग 'C' में प्रत्येक प्रश्न 4.75 अंक का है। प्रत्येक गलत उत्तर का ऋणात्मक मूल्यांकन भाग 'A' में @ 0.5 अंक तथा भाग 'B' में @ 0.75 अंक से किया जाएगा। भाग 'C' के उत्तरों के लिए ऋणात्मक मूल्यांकन नहीं है।
- भाग 'A' तथा भाग 'B' के प्रत्येक प्रश्न के नीचे चार विकल्प दिए गए हैं। इनमें से केवल एक विकल्प ही "सही" अथवा "सर्वोत्तम हल" है। आपको प्रत्येक प्रश्न का सही अथवा सर्वोत्तम हल ढूँढना है। भाग 'C' में प्रत्येक प्रश्न का "एक" या "एक से अधिक" विकल्प सही हो सकते हैं। भाग 'C' में प्रत्येक प्रश्न के सभी विकल्पों का सही चयन करने पर ही क्रेडिट प्राप्त होगा। सब सही विकल्पों का चयन नहीं करने पर कोई आंशिक क्रेडिट नहीं दिया जाएगा।
- नकल करते हुए या अनुचित तरीकों का प्रयोग करते हुए पाए जाने वाले परीक्षार्थियों का इस और अन्य भावी परीक्षाओं के लिए अयोग्य ठहराया जा सकता है।
- परीक्षार्थी को उत्तर या रफ पन्नों के अतिरिक्त कहीं और कुछ भी नहीं लिखना चाहिए।
- केलकूलेटर का उपयोग करने की अनुमति नहीं है।
- परीक्षा समाप्ति पर छिद्र बिन्दु चिह्नित स्थान से OMR उत्तर पत्रक को विभाजित करें। इन्विजीलेटर को मूल OMR उत्तर पत्रक सौंपने के पश्चात आप इसकी कॉर्बनलैस प्रतिलिपि ले जा सकते हैं।
- हिन्दी माध्यम/संस्करण के प्रश्न में विसंगति होने/पाये जाने पर अंग्रेजी संस्करण प्रमाणिक होगा।
- केवल परीक्षा की पूरी अवधि तक बैठने वाले परीक्षार्थी को ही परीक्षा पुस्तिका साथ ले जाने की अनुमति दी जाएगी।

परीक्षार्थी द्वारा भरी गई जानकारी को मैं सत्यापित करता हूँ।

रोल नंबर :

नाम :

.....

इन्विजीलेटर के हस्ताक्षर

FOR ROUGH WORK

भाग \PART 'A'

1. तिवारी और देव एक कार्य को दो घंटे में करते हैं। उसी कार्य को तिवारी और हरी तीन घंटे में पूरा करते हैं। देव और हरी उसी कार्य को 6 घंटे में करते हैं। निम्न में से कौन सा कथन सही नहीं है?

1. तिवारी अकेले तीन घंटे में यह कार्य कर सकता है।
2. देव अकेले 6 घंटे में यह कार्य कर सकता है।
3. हरी कोई कार्य करता ही नहीं।
4. हरी सबसे तेज कार्य करता है।

1. It takes 2 hours for Tiwari and Deo to do a job. Tiwari and Hari take 3 hours to do the same job. Deo and Hari take 6 hours to do the same job. Which of the following statements is **incorrect**?

1. Tiwari alone can do the job in 3 hours
2. Deo alone can do the job in 6 hours
3. Hari does not work at all
4. Hari is the fastest worker

2. अब्दुल, कैथरिन से तिगुनी तथा बिनोय से दोगुनी दूरी चलता है। कैथरिन की चाल अब्दुल की गति का $\frac{1}{3}$ तथा बिनोय की गति का $\frac{1}{2}$ है। यदि वे सभी एक साथ चलना प्रारम्भ करते हैं तो सबसे पहले कौन पहुँचता है?

1. अब्दुल और कैथरिन दोनों
2. बिनोय
3. कैथरिन
4. तीनों एक साथ

2. Abdul travels thrice the distance Catherine travels, which is also twice the distance that Binoy travels. Catherine's speed is $\frac{1}{3}$ of Abdul's speed, which is also $\frac{1}{2}$ of Binoy's speed. If they start at the same time then who reaches first?

1. Both Abdul and Catherine
2. Binoy
3. Catherine
4. All three together

03. एक विशिष्ट व्यवस्थित ठोस पदार्थ के लिए: तलों की संख्या + शीर्षों की संख्या = कोरों की संख्या + 2 है। इस प्रकार के तीन पृथक ठोस (जो एक

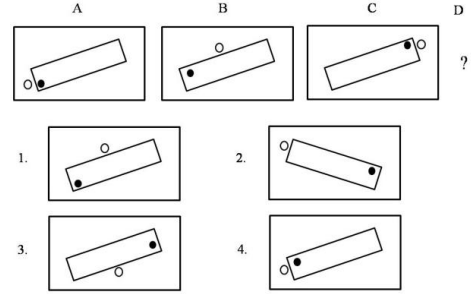
दूसरे को नहीं छूते) पदार्थों के लिए कुल तलों की संख्या + शीर्षों की संख्या - कोरों की संख्या, कितनी होगी?

1. दो
2. चार
3. छः
4. शून्य

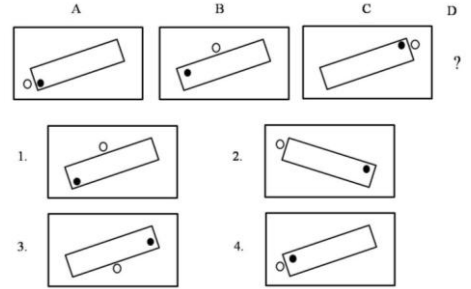
3. For a certain regular solid: number of faces + number of vertices = number of edges+2. For three such distinct (not touching each other) objects, what is the total value of faces + vertices - edges?

1. Two
2. Four
3. Six
4. Zero

4. निम्न क्रम में अगला चित्र क्या होगा?



4. What will be the next figure in the following sequence?



5. एक वृत्त पर बिन्दु A, B, C, D हैं, तथा $AB=5$ सेंमी., $BC=12$ सेंमी., $AC=13$ सेंमी. एवं $AD=7$ सेंमी. है। तब CD का निकटतम मान है:

1. 9 सेंमी.
2. 10 सेंमी.
3. 11 सेंमी.
4. 14 सेंमी.

5. A, B, C, D are points on a circle with $AB=5$ cm, $BC=12$ cm, $AC=13$ cm and $AD=7$ cm. Then, the closest approximation of CD is

1. 9 cm
2. 10 cm
3. 11 cm
4. 14 cm

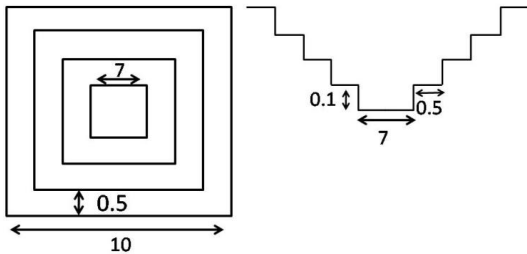
11. प्रारम्भ में पानी से पूरे भरे हुए एक गोले की तली में स्थित एक छोटे छिद्र से पानी धीरे-धीरे टपक रहा है। यदि बाहर बह गये पानी को अनदेखा करें तब इस तंत्र का द्रव्यमान केन्द्र

1. गोले के केन्द्र में ही स्थित रहता है।
2. पानी की मात्रा घटने के साथ अनवरत नीचे खिसकता जाता है।
3. कुछ समय के लिए नीचे जाता है अंततः गोले के केन्द्र पर वापस आ जाता है।
4. आधा पानी समाप्त होने तक नीचे खिसकता जाता है तथा उसके बाद ऊपर जाता है।

11. Water is slowly dripping out of a tiny hole at the bottom of a hollow metallic sphere initially full of water. Ignoring the water that has flowed away, the centre of mass of the system

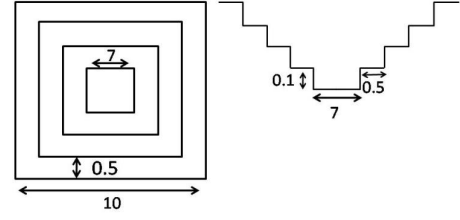
1. remains fixed at the centre of the sphere
2. moves down steadily as the amount of water decreases
3. moves down for some time but eventually returns to the centre of the sphere
4. moves down until half of the water is lost and then moves up

12. एक वर्गाकार बहिर्रेखा वाले तालाब जिसमें 0.5 मी. समान चौड़ाई तथा 0.1 मी. समान ऊँचाई की सीढियां बनी हैं, उसका शीर्ष दृश्य व अनुप्रस्थ काट दृश्य (मापक्रम के अनुसार नहीं) दर्शाये गये हैं। जब तालाब पूर्ण रूप से भरा है, तब उसके पानी का आयतन (घन मी. में) कितना होगा?



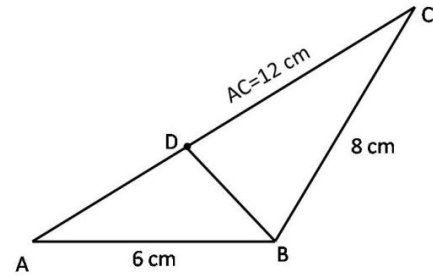
1. 40.0
2. 29.4
3. 19.4
4. 11.3

12. The diagram (not to scale) shows the top view and cross section of a pond having a square outline and equal sized steps of 0.5 m width and 0.1m height. What will be the volume of water (in m^3) in the pond when it is completely filled?



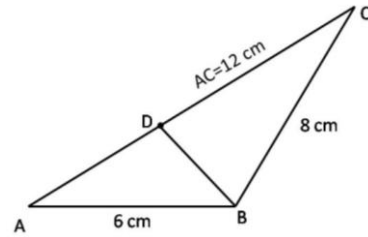
1. 40.0
2. 29.4
3. 19.4
4. 11.3

13. दिए गए त्रिभुज में भुजा AC पर एक बिन्दु D इस प्रकार है कि $\angle ADB = \angle ABC$, भुजा BD की लंबाई (सेमी. में) है



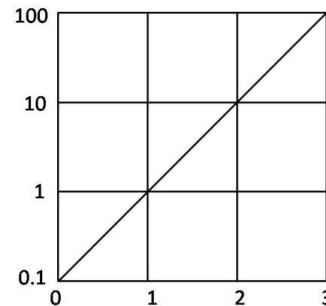
1. 8
2. 6
3. 3
4. 4

13. D is a point on AC in the following triangle such that $\angle ADB = \angle ABC$. Then BD (in cm) is



1. 8
2. 6
3. 3
4. 4

14. चित्र में फलन $f(x)$ को x के साथ दर्शाया गया है। $x = -1$ पर बहिर्वेशन द्वारा फलन का मान ज्ञात कीजिये



Allowing for experimental errors, which of the following expressions best describes the relationship between t and v ?

1. $v \propto t^2$
2. $(v - 5) \propto t^2$
3. $v = 5t + t^2$
4. $(v - 5) = (t + 5)^2$

19. एक पिता व पुत्र की आयु (पूर्ण वर्षों में) के वर्गों का अंतर 899 है। जब पुत्र का जन्म हुआ उस समय पिता की आयु थी।

1. अपूर्ण आंकड़ों के कारण ज्ञात नहीं की जा सकती
2. 27 वर्ष
3. 29 वर्ष
4. 31 वर्ष

19. The difference between the squares of the ages (in complete years) of a father and his son is 899. The age of the father when his son was born

1. cannot be ascertained due to inadequate data.
2. is 27 years.
3. is 29 years.
4. is 31 years.

20. एक साइकिल ट्यूब की माध्य परिधि 200 सेमी. है तथा इसके वृत्तीय अनुप्रस्थ काट का व्यास 6 सेमी. है। यह मानते हुए कि ट्यूब फैलता नहीं है, इसे पूर्णरूप से भरने के लिए पानी का लगभग कितना आयतन (घन सेमी. में) चाहिये?

1. 600π
2. 1200π
3. 3600π
4. 1800π

20. A bicycle tube has a mean circumference of 200 cm and a circular cross section of diameter 6 cm. What is the approximate volume of water (in cc) required to completely fill the tube, assuming that it does not expand?

1. 600π
2. 1200π
3. 3600π
4. 1800π

भाग \ PART 'B'

Unit-1

21. सीमांत $\lim_{n \rightarrow \infty} \left(1 - \frac{1}{n^2}\right)^n$ इस समान है

1. 1
2. $e^{-1/2}$
3. e^{-2}
4. e^{-1}

21. $\lim_{n \rightarrow \infty} \left(1 - \frac{1}{n^2}\right)^n$ equals

1. 1
2. $e^{-1/2}$
3. e^{-2}
4. e^{-1}

22. अंतराल $(-1, 1)$ तथा उसमें अवयवों के एक अनुक्रम $\{\alpha_n\}_{n=1}^{\infty}$ पर विचारें। तो

1. $\{\alpha_n\}$ का हर सीमांत बिंदु $(-1, 1)$ में है।
2. $\{\alpha_n\}$ का हर सीमांत बिंदु $[-1, 1]$ में है।
3. $\{\alpha_n\}$ के सीमांत बिंदु मात्र $\{-1, 0, 1\}$ में हो सकते हैं।
4. $\{\alpha_n\}$ के सीमांत बिंदु $\{-1, 0, 1\}$ में हो नहीं सकते।

22. Consider the interval $(-1, 1)$ and a sequence $\{\alpha_n\}_{n=1}^{\infty}$ of elements in it. Then,

1. Every limit point of $\{\alpha_n\}$ is in $(-1, 1)$
2. Every limit point of $\{\alpha_n\}$ is in $[-1, 1]$
3. The limit points of $\{\alpha_n\}$ can only be in $\{-1, 0, 1\}$
4. The limit points of $\{\alpha_n\}$ cannot be in $\{-1, 0, 1\}$

23. मानें कि $F: \mathbb{R} \rightarrow \mathbb{R}$ एक एकदिष्ट फलन है। तो

1. F का कोई असांतत्य नहीं है।
2. F के मात्र परिमिततः कई असांतत्य हो सकते हैं।
3. F के अधिक से अधिक गणनीयतः कई असांतत्य हो सकते हैं।
4. F के अगणनीयतः कई असांतत्य हो सकते हैं।

23. Let $F: \mathbb{R} \rightarrow \mathbb{R}$ be a monotone function. Then

1. F has no discontinuities.
2. F has only finitely many discontinuities.
3. F can have at most countably many discontinuities.
4. F can have uncountably many discontinuities.

24. फलन

$$f(x, y) = \frac{x^2}{y^2}, (x, y) \in [1/2, 3/2] \times [1/2, 3/2]$$

पर विचारें। दिशा $(1, 1)$ के समांतर फलन का

$(1, 1)$ पर अवकलज है:

- | | |
|------|-------|
| 1. 0 | 2. 1 |
| 3. 2 | 4. -2 |

24. Consider the function

$$f(x, y) = \frac{x^2}{y^2}, (x, y) \in [1/2, 3/2] \times [1/2, 3/2]$$

The derivative of the function at $(1, 1)$ along the direction $(1, 1)$ is:

- | | |
|------|-------|
| 1. 0 | 2. 1 |
| 3. 2 | 4. -2 |

25. अनुचित रीमान् समाकल

$$\int_0^x y^{-1/2} dy.$$

पर विचारें। यह समाकल है:

1. $[0, \infty)$ में संतत
2. मात्र $(0, \infty)$ में संतत
3. $(0, \infty)$ में असंतत
4. मात्र $(1/2, \infty)$ में असंतत

25. Consider the improper Riemann integral

$$\int_0^x y^{-1/2} dy.$$

This integral is:

1. continuous in $[0, \infty)$.
2. continuous only in $(0, \infty)$.
3. discontinuous in $(0, \infty)$.
4. discontinuous only in $(\frac{1}{2}, \infty)$.

26. फलनों के अनुक्रम

$$f_n(x) = \frac{1}{n^2+x^2}, n = 1, 2, \dots, x \in [1/2, 1]$$

के लिए निम्न कथनों में से कौन-सा एक सही है?

1. अनुक्रम एकदिष्ट है तथा सभी $x \in [1/2, 1]$ के लिए जैसे $n \rightarrow \infty, 0$ का सीमांत रखता है।
2. अनुक्रम एकदिष्ट नहीं है, जैसे $n \rightarrow \infty$, $f(x) = \frac{1}{x^2}$ का सीमांत रखता है।
3. अनुक्रम एकदिष्ट है तथा जैसे $n \rightarrow \infty$, $f(x) = \frac{1}{x^2}$ का सीमांत रखता है।
4. अनुक्रम एकदिष्ट नहीं है, परंतु 0 का सीमांत रखता है।

26. Which one of the following statements is true for the sequence of functions

$$f_n(x) = \frac{1}{n^2+x^2}, n = 1, 2, \dots, x \in [1/2, 1]?$$

1. The sequence is monotonic and has 0 as the limit for all $x \in [1/2, 1]$ as $n \rightarrow \infty$.
2. The sequence is not monotonic but has $f(x) = \frac{1}{x^2}$ as the limit as $n \rightarrow \infty$.
3. The sequence is monotonic and has $f(x) = \frac{1}{x^2}$ as the limit as $n \rightarrow \infty$.
4. The sequence is not monotonic but has 0 as the limit.

27. एक $n \times n$ आव्यूह B के दिये जाने पर e^B को इसप्रकार परिभाषित करें:

$$e^B = \sum_{j=0}^{\infty} \frac{B^j}{j!}$$

मानें कि B का अभिलक्षणिक बहुपद p है। तो आव्यूह $e^{p(B)}$ है:

- | | |
|----------------------|-------------------------|
| 1. $I_{n \times n}$ | 2. $0_{n \times n}$ |
| 3. $eI_{n \times n}$ | 4. $\pi I_{n \times n}$ |

27. Given a $n \times n$ matrix B define e^B by

$$e^B = \sum_{j=0}^{\infty} \frac{B^j}{j!}$$

Let p be the characteristic polynomial of B . Then the matrix $e^{p(B)}$ is:

- | | |
|----------------------|-------------------------|
| 1. $I_{n \times n}$ | 2. $0_{n \times n}$ |
| 3. $eI_{n \times n}$ | 4. $\pi I_{n \times n}$ |

28. मानें कि A एक $n \times n$ वास्तविक सममित व्युत्क्रमणीय आव्यूह है। मानें कि $x \in \mathbb{R}^n$ का अस्तित्व है ताकि $x'Ax < 0$ है। तो हम निष्कर्ष पर पहुंच सकते हैं कि

1. सारणिक $(A) < 0$ है।
2. $B = -A$ घनात्मक निश्चित है।
3. $\exists y \in \mathbb{R}^n: y'A^{-1}y < 0$
4. $\forall y \in \mathbb{R}^n: y'A^{-1}y < 0$

28. Let A be a $n \times n$ real symmetric non-singular matrix. Suppose there exists $x \in \mathbb{R}^n$ such that

$$x'Ax < 0.$$

Then we can conclude that

1. $\det(A) < 0$.
2. $B = -A$ is positive definite.
3. $\exists y \in \mathbb{R}^n: y'A^{-1}y < 0$
4. $\forall y \in \mathbb{R}^n: y'A^{-1}y < 0$

29. मानें कि $A = \begin{bmatrix} 1 & 0 \\ 0 & -1 \end{bmatrix}$. मानें कि $f: \mathbb{R}^2 \times \mathbb{R}^2 \rightarrow \mathbb{R}$ $f(v, w) = w^T A v$ से परिभाषित है। निम्न में से सही कथन को चुनें:

1. A का एक अभिलक्षणिक सदिश v का अस्तित्व है ताकि $A v$, v से लंब है।
2. समुच्चय $\{v \in \mathbb{R}^2 | f(v, v) = 0\}$ \mathbb{R}^2 का एक शून्येतर उपसमष्टि है।
3. यदि $v, w \in \mathbb{R}^2$ शून्येतर सदिश हैं ताकि $f(v, v) = 0 = f(w, w)$ हो, तो v, w का एक अदिश अपवर्त्य है।
4. हर $v \in \mathbb{R}^2$ के लिए, एक शून्येतर $w \in \mathbb{R}^2$ का अस्तित्व है ताकि $f(v, w) = 0$ हो।

29. Let $A = \begin{bmatrix} 1 & 0 \\ 0 & -1 \end{bmatrix}$. Let $f: \mathbb{R}^2 \times \mathbb{R}^2 \rightarrow \mathbb{R}$ be defined by $f(v, w) = w^T A v$.

Pick the correct statement from below:

1. There exists an eigenvector v of A such that $A v$ is perpendicular to v
2. The set $\{v \in \mathbb{R}^2 | f(v, v) = 0\}$ is a nonzero subspace of \mathbb{R}^2
3. If $v, w \in \mathbb{R}^2$ are nonzero vectors such that $f(v, v) = 0 = f(w, w)$, then v is a scalar multiple of w .
4. For every $v \in \mathbb{R}^2$, there exists a nonzero $w \in \mathbb{R}^2$ such that $f(v, w) = 0$.

30. मानें कि A एक $n \times m$ आव्यूह है तथा b एक $n \times 1$ सदिश (वास्तविक प्रविष्टियों के साथ)। मानें कि समीकरण $Ax = b$, $x \in \mathbb{R}^m$ एक अद्वितीय हल को अनुमत करता है। तो हम यह निष्कर्ष निकाल सकते हैं कि

1. $m \geq n$
2. $n \geq m$
3. $n = m$
4. $n > m$

30. Let A be a $n \times m$ matrix and b be a $n \times 1$ vector (with real entries). Suppose the equation $Ax = b$, $x \in \mathbb{R}^m$ admits a unique solution. Then we can conclude that

1. $m \geq n$
2. $n \geq m$
3. $n = m$
4. $n > m$

31. मानें कि V सभी कोटि ≤ 10 के वास्तविक बहुपदों की सदिश समष्टि है। मानें कि $Tp(x) = p'(x)$, $p \in V$ के लिए, V से V तक का एक रैखिक रूपांतरण है। V के आधार $\{1, x, x^2, \dots, x^{10}\}$ पर विचारें। मानें कि T का आव्यूह A इस आधार के सापेक्ष है। तो

1. अनुरेख $A = 1$ है।
2. सारणिक $A = 0$ है।
3. ऐसा कोई $m \in \mathbb{N}$ नहीं है ताकि $A^m = 0$ हो।
4. A का एक शून्येतर अभिलक्षणिक मान है।

31. Let V be the vector space of all real polynomials of degree ≤ 10 . Let $Tp(x) = p'(x)$ for $p \in V$ be a linear transformation from V to V . Consider the basis $\{1, x, x^2, \dots, x^{10}\}$ of V . Let A be the matrix of T with respect to this basis. Then

1. Trace $A = 1$
2. $\det A = 0$
3. there is no $m \in \mathbb{N}$ such that $A^m = 0$
4. A has a nonzero eigenvalue

32. मानें कि $x = (x_1, x_2, x_3), y = (y_1, y_2, y_3) \in \mathbb{R}^3$ रैखिकतः स्वतंत्र हैं। मानें कि $\delta_1 = x_2 y_3 - y_2 x_3$, $\delta_2 = x_1 y_3 - y_1 x_3$, $\delta_3 = x_1 y_2 - y_1 x_2$. यदि x, y की विस्तृति V है तो

1. $V = \{(u, v, w): \delta_1 u - \delta_2 v + \delta_3 w = 0\}$
2. $V = \{(u, v, w): -\delta_1 u + \delta_2 v + \delta_3 w = 0\}$
3. $V = \{(u, v, w): \delta_1 u + \delta_2 v - \delta_3 w = 0\}$
4. $V = \{(u, v, w): \delta_1 u + \delta_2 v + \delta_3 w = 0\}$

32. Let $x = (x_1, x_2, x_3), y = (y_1, y_2, y_3) \in \mathbb{R}^3$ be linearly independent.

Let $\delta_1 = x_2 y_3 - y_2 x_3$, $\delta_2 = x_1 y_3 - y_1 x_3$, $\delta_3 = x_1 y_2 - y_1 x_2$. If V is the span of x, y , then

1. $V = \{(u, v, w): \delta_1 u - \delta_2 v + \delta_3 w = 0\}$
2. $V = \{(u, v, w): -\delta_1 u + \delta_2 v + \delta_3 w = 0\}$
3. $V = \{(u, v, w): \delta_1 u + \delta_2 v - \delta_3 w = 0\}$
4. $V = \{(u, v, w): \delta_1 u + \delta_2 v + \delta_3 w = 0\}$

Unit-2

33. मानें कि $P(x)$ कोटि $d \geq 2$ का एक बहुपद है। घात श्रेणी

$$\sum_{n=0}^{\infty} P(n)z^n$$

की अभिसरण त्रिज्या है:

1. 0
2. 1
3. ∞
4. d पर निर्भर

33. Let $P(x)$ be a polynomial of degree $d \geq 2$. The radius of convergence of the power series

$$\sum_{n=0}^{\infty} P(n)z^n$$

is:

1. 0
2. 1
3. ∞
4. dependent on d

34. मानें कि $P(z), Q(z)$ क्रमशः कोटि m, n के दो संमिश्रित अचरेतर बहुपद हैं। $P(z) = P(z) Q(z)$ के कुल मूल, बहुकता के साथ गिनने पर इस समान है:

1. $\min\{m, n\}$
2. $\max\{m, n\}$
3. $m + n$
4. $m - n$

34. Let $P(z), Q(z)$ be two complex non-constant polynomials of degree m, n respectively. The number of roots of $P(z) = P(z) Q(z)$ counted with multiplicity is equal to:

1. $\min\{m, n\}$
2. $\max\{m, n\}$
3. $m + n$
4. $m - n$

35. $z = 0$ पर फलन $f(z) = e^{-e^{1/z}}$ का अवशेष है:

1. $1 + e^{-1}$
2. e^{-1}
3. $-e^{-1}$
4. $1 - e^{-1}$

35. The residue of the function

$f(z) = e^{-e^{1/z}}$ at $z = 0$ is:

1. $1 + e^{-1}$
2. e^{-1}
3. $-e^{-1}$
4. $1 - e^{-1}$

36. मानें कि D, \mathbb{C} में विवृत एकक चक्रिका है तथा $H(D)$ उस पर सभी होलोमॉर्फिक फलनों का संग्रह है। मानें कि

$$S = \left\{ f \in H(D) : f\left(\frac{1}{2}\right) = \frac{1}{2}, f\left(\frac{1}{4}\right) = \frac{1}{4}, \dots, f\left(\frac{1}{2n}\right) = \frac{1}{2n}, \dots \right\}$$

तथा

$$T = \left\{ f \in H(D) : f\left(\frac{1}{2}\right) = f\left(\frac{1}{3}\right) = \frac{1}{2}, f\left(\frac{1}{4}\right) = f\left(\frac{1}{5}\right) = \frac{1}{4}, \dots, f\left(\frac{1}{2n}\right) = f\left(\frac{1}{2n+1}\right) = \frac{1}{2n}, \dots \right\}$$

हैं। तो

1. S, T दोनों एकल समुच्चय हैं।
2. S एक एकल समुच्चय है, परंतु $T = \phi$ है।
3. T एक एकल समुच्चय है, परंतु $S = \phi$ है।
4. S, T दोनों रिक्त हैं।

36. Let D be the open unit disc in \mathbb{C} and $H(D)$ be the collection of all holomorphic functions on it. Let

$$S = \left\{ f \in H(D) : f\left(\frac{1}{2}\right) = \frac{1}{2}, f\left(\frac{1}{4}\right) = \frac{1}{4}, \dots, f\left(\frac{1}{2n}\right) = \frac{1}{2n}, \dots \right\}$$

and

$$T = \left\{ f \in H(D) : f\left(\frac{1}{2}\right) = f\left(\frac{1}{3}\right) = \frac{1}{2}, f\left(\frac{1}{4}\right) = f\left(\frac{1}{5}\right) = \frac{1}{4}, \dots, f\left(\frac{1}{2n}\right) = f\left(\frac{1}{2n+1}\right) = \frac{1}{2n}, \dots \right\}$$

Then

1. Both S, T are singleton sets
2. S is a singleton set but $T = \phi$
3. T is a singleton set but $S = \phi$
4. Both S, T are empty

37. निम्न कथनों में से कौन-सा गलत है? ऐसे पूर्णांक x का अस्तित्व है ताकि

1. $x \equiv 23 \pmod{1000}$ and $x \equiv 45 \pmod{6789}$
2. $x \equiv 23 \pmod{1000}$ and $x \equiv 54 \pmod{6789}$
3. $x \equiv 32 \pmod{1000}$ and $x \equiv 54 \pmod{9876}$
4. $x \equiv 32 \pmod{1000}$ and $x \equiv 44 \pmod{9876}$

37. Which of the following statements is

FALSE? There exists an integer x such that:

1. $x \equiv 23 \pmod{1000}$ and $x \equiv 45 \pmod{6789}$
2. $x \equiv 23 \pmod{1000}$ and $x \equiv 54 \pmod{6789}$
3. $x \equiv 32 \pmod{1000}$ and $x \equiv 54 \pmod{9876}$
4. $x \equiv 32 \pmod{1000}$ and $x \equiv 44 \pmod{9876}$

38. मानें कि p एक अभाज्य संख्या है। क्षेत्र F_{p^2} के, (एक के साथ), p गुणनसांख्यिकी के कितने भिन्न उपवलय हैं?

1. 0
2. 1
3. p
4. p^2

38. Let p be a prime number. How many distinct sub-rings (with unity) of cardinality p does the field F_{p^2} have?

1. 0
2. 1
3. p
4. p^2

39. मानें कि $G = (\mathbb{Z}/25\mathbb{Z})^*$ वलय $(\mathbb{Z}/25\mathbb{Z})$ में इकाइयों (अर्थात् वे अवयव जिनके गुणनीय व्युत्क्रम हो) का समूह है। G का जनक निम्न में से कौन-सा है?

1. 3
2. 4
3. 5
4. 6

39. Let $G = (\mathbb{Z}/25\mathbb{Z})^*$ be the group of units (i.e. the elements that have a multiplicative inverse) in the ring $(\mathbb{Z}/25\mathbb{Z})$. Which of the following is a generator of G ?

1. 3
2. 4
3. 5
4. 6

40. मानें कि $p \geq 5$ एक अभाज्य है। तो

1. $F_p \times F_p$ के कोटि p के कम से कम पाँच उपसमूह हैं।
2. $F_p \times F_p$ का हर उपसमूह $H_1 \times H_2$ के रूप में है जहाँ H_1, H_2, F_p के उपसमूह हैं।
3. $F_p \times F_p$ का हर उपसमूह वलय $F_p \times F_p$ की एक गुणजावली है।
4. वलय $F_p \times F_p$ एक क्षेत्र है।

40. Let $p \geq 5$ be a prime. Then

1. $F_p \times F_p$ has at least five subgroups of order p .
2. Every subgroup of $F_p \times F_p$ is of the form $H_1 \times H_2$ where H_1, H_2 are subgroups of F_p .
3. Every subgroup of $F_p \times F_p$ is an ideal of the ring $F_p \times F_p$.
4. The ring $F_p \times F_p$ is a field.

Unit-3

41. मानें कि y_1 तथा y_2 समस्या

$$\left. \begin{aligned} y''(t) + ay'(t) + by(t) &= 0, t \in \mathbb{R} \\ y(0) &= 0 \end{aligned} \right\}$$

के दो हल हैं, जहाँ a तथा b वास्तविक अचर हैं। मानें कि y_1 तथा y_2 का रांस्क्रियन w है। तो

$$1. w(t) = 0, \forall t \in \mathbb{R}$$

$$2. \text{कुछ धन अचर } c \text{ के लिए } w(t) = c, \forall t \in \mathbb{R}$$

$$3. w \text{ एक अस्थिर धनात्मक फलन है।}$$

$$4. \text{ऐसे } t_1, t_2 \in \mathbb{R} \text{ का अस्तित्व है ताकि } w(t_1) < 0 < w(t_2).$$

41. Let y_1 and y_2 be two solutions of the problem

$$\left. \begin{aligned} y''(t) + ay'(t) + by(t) &= 0, t \in \mathbb{R} \\ y(0) &= 0 \end{aligned} \right\}$$

where a and b are real constants. Let w be the Wronskian of y_1 and y_2 . Then

$$1. w(t) = 0, \forall t \in \mathbb{R}$$

$$2. w(t) = c, \forall t \in \mathbb{R} \text{ for some positive constant } c$$

$$3. w \text{ is a nonconstant positive function}$$

$$4. \text{There exists } t_1, t_2 \in \mathbb{R} \text{ such that } w(t_1) < 0 < w(t_2).$$

42. मानें कि

$$A = \begin{bmatrix} -2 & 1 & 0 \\ 0 & -2 & 1 \\ 0 & 0 & -2 \end{bmatrix}, x(t) = \begin{bmatrix} x_1(t) \\ x_2(t) \\ x_3(t) \end{bmatrix} \text{ तथा}$$

$$|x(t)| = (x_1^2(t) + x_2^2(t) + x_3^2(t))^{1/2} \text{ हैं।}$$

तो प्रथम कोटि साधारण अवकल समीकरण तंत्र

$$\left. \begin{aligned} x'(t) &= Ax(t) \\ x(0) &= x_0 \end{aligned} \right\}$$

का कोई भी हल समाधान करता है:

$$1. \lim_{t \rightarrow \infty} |x(t)| = 0$$

$$2. \lim_{t \rightarrow \infty} |x(t)| = \infty$$

$$3. \lim_{t \rightarrow \infty} |x(t)| = 2$$

$$4. \lim_{t \rightarrow \infty} |x(t)| = 12$$

42. Let

$$A = \begin{bmatrix} -2 & 1 & 0 \\ 0 & -2 & 1 \\ 0 & 0 & -2 \end{bmatrix}, x(t) = \begin{bmatrix} x_1(t) \\ x_2(t) \\ x_3(t) \end{bmatrix} \text{ and}$$

$$|x(t)| = (x_1^2(t) + x_2^2(t) + x_3^2(t))^{1/2}.$$

Then any solution of the first order system of the ordinary differential equation

$$\left. \begin{aligned} x'(t) &= Ax(t) \\ x(0) &= x_0 \end{aligned} \right\}$$

satisfies

1. $\lim_{t \rightarrow \infty} |x(t)| = 0$
 2. $\lim_{t \rightarrow \infty} |x(t)| = \infty$
 3. $\lim_{t \rightarrow \infty} |x(t)| = 2$
 4. $\lim_{t \rightarrow \infty} |x(t)| = 12$
43. मानें कि $a, b, c, d \mathbb{R}^2$ पर परिभाषित चार अवकलनीय फलन हैं। तो आंशिक अवकलन समीकरण
- $$\left(a(x, y) \frac{\partial}{\partial x} + b(x, y) \frac{\partial}{\partial y} \right) \left(c(x, y) \frac{\partial}{\partial x} + d(x, y) \frac{\partial}{\partial y} \right) u = 0$$
1. हमेशा अति परवलयिक है।
 2. हमेशा परवलयिक है।
 3. कभी अति परवलयिक नहीं होता।
 4. कभी दीर्घवृत्तीय नहीं होता।
43. Let a, b, c, d be four differentiable functions defined on \mathbb{R}^2 . Then the partial differential equation
- $$\left(a(x, y) \frac{\partial}{\partial x} + b(x, y) \frac{\partial}{\partial y} \right) \left(c(x, y) \frac{\partial}{\partial x} + d(x, y) \frac{\partial}{\partial y} \right) u = 0$$
1. always hyperbolic
 2. always parabolic
 3. never parabolic
 4. never elliptic
44. कोशी समस्या
- $$u_t - uu_x = 0, \quad x \in \mathbb{R}, t > 0$$
- $$u(x, 0) = x, \quad x \in \mathbb{R},$$
- के लिए निम्न कथनों में से कौन-सा सही है?
1. सभी $t > 0$ के लिए हल u का अस्तित्व है।
 2. $t < \frac{1}{2}$ के लिए हल u का अस्तित्व है, जो $t = \frac{1}{2}$ पर बिगड़ जाता है।
 3. $t < 1$ के लिए हल u का अस्तित्व है, तथा $t = 1$ पर बिगड़ जाता है।
 4. $t < 2$ के लिए हल u का अस्तित्व है, तथा $t = 2$ पर बिगड़ जाता है।
44. For the Cauchy problem
- $$u_t - uu_x = 0, \quad x \in \mathbb{R}, t > 0$$
- $$u(x, 0) = x, \quad x \in \mathbb{R},$$
- which of the following statements is true?
1. The solution u exists for all $t > 0$.
 2. The solution u exists for $t < \frac{1}{2}$ and breaks down at $t = \frac{1}{2}$.
 3. The solution u exists for $t < 1$ and breaks down at $t = 1$.
 4. The solution u exists for $t < 2$ and breaks down at $t = 2$.
45. मानें कि $f(x) = x^2 + 2x + 1$ है तथा f का अवकलन $x = 1$ पर केन्द्रीय अंतर फार्मुला $f'(1) \approx \frac{f(1+h) - f(1-h)}{2h}$, $h = \frac{1}{2}$ के साथ सन्निकटित किया जाता है। तो $f'(1)$ के सन्निकटन में त्रुटि का निरपेक्ष मान है।
1. 1
 2. 1/2
 3. 0
 4. 1/12
45. Let $f(x) = x^2 + 2x + 1$ and the derivative of f at $x = 1$ is approximated by using the central-difference formula $f'(1) \approx \frac{f(1+h) - f(1-h)}{2h}$ with $h = \frac{1}{2}$. Then the absolute value of the error in the approximation of $f'(1)$ is equal to
1. 1
 2. 1/2
 3. 0
 4. 1/12
46. वह वक्र, जिसकी नीयत लंबाई l है तथा बिंदुओं $(0, 0)$ तथा $(1, 0)$ को जोड़ता है तथा x -अक्ष के ऊपर पड़ता है तथा अपने तथा x -अक्ष बीच उच्चतम क्षेत्रफल को परिबद्ध करता है, इसका एक खंड है:
1. एक सरल रेखा।
 2. एक परवलय।
 3. एक दीर्घवृत्त।
 4. एक वृत्त।
46. The curve of fixed length l , that joins the points $(0, 0)$ and $(1, 0)$, lies above the x -axis, and encloses the maximum area between itself and the x -axis, is a segment of
1. a straight line.
 2. a parabola.
 3. an ellipse.
 4. a circle.
47. समाकल समीकरण
- $$y(x) = x^3 + \int_0^x \sin(x-t)y(t)dt, \quad x \in [0, \pi]$$
- पर विचारें। तो $y(1)$ का मान है
1. 19/20
 2. 1
 3. 17/20
 4. 21/20
47. Consider the integral equation
- $$y(x) = x^3 + \int_0^x \sin(x-t)y(t)dt, \quad x \in [0, \pi].$$
- Then the value of $y(1)$ is
1. 19/20
 2. 1
 3. 17/20
 4. 21/20

48. किसी निकाय के गति-समीकरणों पर विचारें:

$$\frac{d}{dt} \left(\frac{\partial L}{\partial \dot{q}_i} \right) - \frac{\partial L}{\partial q_i} = 0, \quad i = 1, 2, 3, \dots, n$$

जहां $L = T - V$ [T(t, q_i , \dot{q}_i) गतिज ऊर्जा तथा $V(t, q_i) स्थितिज ऊर्जा के साथ], q_i व्यापकीकृत निर्देशांक तथा \dot{q}_i व्यापकीकृत गतियां हैं। तो उपरोक्त रूप में गति-समीकरण हैं:$

1. एक संरक्षी निकाय तक आवश्यकतः प्रतिबंधित परंतु L का कोई अद्वितीय वरण नहीं।
2. एक संरक्षी निकाय तक आवश्यकतः प्रतिबंधित नहीं तथा L का अद्वितीय वरण है।
3. एक संरक्षी निकाय तक आवश्यकतः प्रतिबंधित तथा L का एक अद्वितीय वरण है।
4. एक संरक्षी निकाय तक आवश्यकतः प्रतिबंधित नहीं तथा L का कोई अद्वितीय वरण नहीं।

48. Consider the equations of motion for a system

$$\frac{d}{dt} \left(\frac{\partial L}{\partial \dot{q}_i} \right) - \frac{\partial L}{\partial q_i} = 0, \quad i = 1, 2, 3, \dots, n$$

where

$$L = T - V \left[\begin{array}{l} \text{with } T(t, q_i, \dot{q}_i) \text{ as kinetic energy} \\ \text{and } V(t, q_i) \text{ as potential energy} \end{array} \right], q_i$$

the generalized coordinates, and \dot{q}_i the generalized velocities. Then the equations of motion in the form as above are

1. necessarily restricted to a conservative system but there is no unique choice of L.
2. not necessarily restricted to a conservative system and there is a unique choice of L.
3. necessarily restricted to a conservative system and there is a unique choice of L.
4. not necessarily restricted to a conservative system and there is no unique choice of L.

Unit-4

49. सौ (100) टिकटें 1, 2, ..., 100 से अंकित हैं तथा यादृच्छिकतः व्यवस्थित हैं। इनमें से चार टिकट चुने जाते हैं तथा चार व्यक्तियों A, B, C तथा D को दिये जाते हैं। इसकी प्रायिकता क्या है कि (A, B, C, तथा D में) A के उच्चतम मान का

टिकट मिलता है तथा (A, B, C, तथा D में) D को न्यूनतम मान का टिकट मिलता है?

1. $\frac{1}{4}$
2. $\frac{1}{6}$
3. $\frac{1}{2}$
4. $\frac{1}{12}$

49. Hundred (100) tickets are marked 1, 2, ..., 100 and are arranged at random. Four tickets are picked from these tickets and are given to four persons A, B, C and D. What is the probability that A gets the ticket with the largest value (among A, B, C, D) and D gets the ticket with the smallest value (among A, B, C, D)?

1. $\frac{1}{4}$
2. $\frac{1}{6}$
3. $\frac{1}{2}$
4. $\frac{1}{12}$

50. मानें कि X तथा Y स्वतंत्र: एवं सर्वथासमानतः बंटित यादृच्छिक चर हैं ताकि $P(X = 0) = P(X = 1) = \frac{1}{2}$ है। मानें कि $Z = X + Y$ तथा $W = |X - Y|$ तो कौन-सा कथन सही नहीं है?

1. X तथा W स्वतंत्र हैं।
2. Y तथा W स्वतंत्र हैं।
3. Z तथा W असहसंबंधित हैं।
4. Z तथा W स्वतंत्र हैं।

50. Let X and Y be independent and identically distributed random variables such that $P(X = 0) = P(X = 1) = \frac{1}{2}$. Let $Z = X + Y$ and $W = |X - Y|$. Then which statement is not correct?

1. X and W are independent .
2. Y and W are independent.
3. Z and W are uncorrelated .
4. Z and W are independent.

51. मानें कि $\{X_t\}$ तथा $\{Y_t\}$ दो स्वतंत्र शुद्ध जनन प्रक्रियायें हैं, क्रमशः जनन गतियों λ_1 तथा λ_2 के साथ। मानें कि $Z_t = X_t + Y_t$ है। तो

1. $\{Z_t\}$ एक शुद्ध जनन प्रक्रिया नहीं है।
2. $\{Z_t\}$ एक शुद्ध जनन प्रक्रिया है, जनन गति $\lambda_1 + \lambda_2$ के साथ।
3. $\{Z_t\}$ एक शुद्ध जनन प्रक्रिया है, जनन गति न्यूनक (λ_1, λ_2) के साथ।
4. $\{Z_t\}$ एक शुद्ध जनन प्रक्रिया है, जनन गति $\lambda_1 \lambda_2$ के साथ।

51. Let $\{X_t\}$ and $\{Y_t\}$ be two independent pure birth processes with birth rates λ_1 and λ_2 respectively. Let $Z_t = X_t + Y_t$. Then

1. $\{Z_t\}$ is not a pure birth process.
2. $\{Z_t\}$ is a pure birth process with birth rate $\lambda_1 + \lambda_2$.
3. $\{Z_t\}$ is a pure birth process with birth rate $\min(\lambda_1, \lambda_2)$.
4. $\{Z_t\}$ is a pure birth process with birth rate $\lambda_1 \lambda_2$.

52. मानें कि $X_1 \sim N(0, 1)$ है तथा मानें कि

$$X_2 = \begin{cases} -X_1, & -2 \leq X_1 \leq 2 \\ X_1, & \text{अन्यथा} \end{cases} \text{ है। सही कथन को}$$

पहचानें:

1. सहसंबंध $(X_1, X_2) = 1$ है।
2. X_2 का $N(0, 1)$ बंटन नहीं है।
3. (X_1, X_2) का एक द्विचर प्रसामान्य बंटन है।
4. (X_1, X_2) का एक द्विचर प्रसामान्य बंटन नहीं है।

52. Let $X_1 \sim N(0, 1)$ and let

$$X_2 = \begin{cases} -X_1, & -2 \leq X_1 \leq 2 \\ X_1, & \text{otherwise} \end{cases}$$

Then identify the correct statement.

1. $\text{corr}(X_1, X_2) = 1$.
2. X_2 does not have $N(0, 1)$ distribution.
3. (X_1, X_2) has a bivariate normal distribution.
4. (X_1, X_2) does not have a bivariate normal distribution.

53. मानें कि $X_1, \dots, X_n \sim N(\theta, 1)$ से निकाला गया एक यादृच्छिक प्रतिदर्श है, जहां $\theta \in \{1, 2\}$ है। तो θ के उच्चतम प्रायिकता आकलक (उ प्रा आ) के बारे में किये गये निम्न कथनों में से कौन-सा सही है?

1. θ के उ प्रा आ का अस्तित्व नहीं है।
2. θ का उ प्रा आ \bar{X} है।
3. θ के उ प्रा आ का अस्तित्व है, परंतु वह \bar{X} नहीं है।
4. θ के उ प्रा आ, θ का एक अनभिन्न आकलक है।

53. Let X_1, \dots, X_n be a random sample from $N(\theta, 1)$, where $\theta \in \{1, 2\}$. Then which of the following statements about the maximum likelihood estimator (MLE) of θ is correct?

1. MLE of θ does not exist.
2. MLE of θ is \bar{X} .
3. MLE of θ exists but it is not \bar{X} .
4. MLE of θ is an unbiased estimator of θ .

54. मानें कि $X_1, \dots, X_n \sim N(\mu, \sigma^2)$ बंटन से निकाले गये एक यादृच्छिक प्रतिदर्श को निर्दिष्ट करते हैं। मानें कि $\mu \in \mathbb{R}$ ज्ञात है तथा $\sigma^2 (> 0)$ अज्ञात है। मानें कि $\chi_{n, \alpha/2}^2$ χ_n^2 बंटन का उपरि $(\alpha/2)^{th}$ शततमक बिंदु है। तो σ^2 के लिए $100(1 - \alpha)\%$ विश्वास्यता अंतराल इससे दिया जाता है:

1. $\left(\frac{(\sum_1^n X_i^2 - \mu^2)}{n \chi_{n, \alpha/2}^2}, \frac{(\sum_1^n X_i^2 - \mu^2)}{n \chi_{n, 1 - \alpha/2}^2} \right)$
2. $\left(\frac{\sum_1^n (X_i - \mu)^2}{(n-1) \chi_{(n-1), \alpha/2}^2}, \frac{\sum_1^n (X_i - \mu)^2}{(n-1) \chi_{(n-1), 1 - \alpha/2}^2} \right)$
3. $\left(\frac{\sum_1^n (X_i - \bar{X})^2}{n \chi_{n, \alpha/2}^2}, \frac{\sum_1^n (X_i - \bar{X})^2}{n \chi_{n, 1 - \alpha/2}^2} \right)$
4. $\left(\frac{\sum_1^n (X_i - \mu)^2}{n \chi_{n, \alpha/2}^2}, \frac{\sum_1^n (X_i - \mu)^2}{n \chi_{n, 1 - \alpha/2}^2} \right)$

54. Let X_1, \dots, X_n denote a random sample from a $N(\mu, \sigma^2)$ distribution. Let $\mu \in \mathbb{R}$ be known and $\sigma^2 (> 0)$ be unknown. Let $\chi_{n, \alpha/2}^2$ be an upper $(\alpha/2)^{th}$ percentile point of a χ_n^2 distribution. Then a $100(1 - \alpha)\%$ confidence interval for σ^2 is given by

1. $\left(\frac{(\sum_1^n X_i^2 - \mu^2)}{n \chi_{n, \alpha/2}^2}, \frac{(\sum_1^n X_i^2 - \mu^2)}{n \chi_{n, 1 - \alpha/2}^2} \right)$
2. $\left(\frac{\sum_1^n (X_i - \mu)^2}{(n-1) \chi_{(n-1), \alpha/2}^2}, \frac{\sum_1^n (X_i - \mu)^2}{(n-1) \chi_{(n-1), 1 - \alpha/2}^2} \right)$
3. $\left(\frac{\sum_1^n (X_i - \bar{X})^2}{n \chi_{n, \alpha/2}^2}, \frac{\sum_1^n (X_i - \bar{X})^2}{n \chi_{n, 1 - \alpha/2}^2} \right)$
4. $\left(\frac{\sum_1^n (X_i - \mu)^2}{n \chi_{n, \alpha/2}^2}, \frac{\sum_1^n (X_i - \mu)^2}{n \chi_{n, 1 - \alpha/2}^2} \right)$

55. सांख्यिकीय परिकल्पना के परीक्षण के संदर्भ में निम्न कथनों में से कौन-सा एक सही है?

1. एक सरल परिकल्पना H_0 के एक वैकल्पिक सरल परिकल्पना H_1 के विरुद्ध परीक्षण करते समय संभावित अनुपात नियम शक्ततम परीक्षण की ओर ले जाता है।
2. एक सरल परिकल्पना H_0 के एक वैकल्पिक सरल परिकल्पना H_1 के विरुद्ध परीक्षण करते समय $P[H_0 \text{ को अस्वीकार करना } | H_0 \text{ सही है}] + P[H_0 \text{ को स्वीकार करना } | H_1 \text{ सही है}] = 1$ है।

3. एक सरल परिकल्पना H_0 के एक वैकल्पिक सरल परिकल्पना H_1 के विरुद्ध परीक्षण करने के लिए, परीक्षण की शक्ति के वांछित स्तर पाने हेतु यादृच्छिक परीक्षण का उपयोग किया जाता है।
4. एक सरल परिकल्पना H_0 के एक वैकल्पिक परिकल्पना H_1 के विरुद्ध परीक्षण के लिए एकसमानतः शक्ततम परीक्षणों UMP का अस्तित्व हमेशा है।
55. In the context of testing of statistical hypotheses, which one of the following statements is true?
1. When testing a simple hypothesis H_0 against an alternative simple hypothesis H_1 , the likelihood ratio principle leads to the most powerful test.
 2. When testing a simple hypothesis H_0 against an alternative simple hypothesis H_1 , $P[\text{rejecting } H_0 | H_0 \text{ is true}] + P[\text{accepting } H_0 | H_1 \text{ is true}] = 1$.
 3. For testing a simple hypothesis H_0 against an alternative simple hypothesis H_1 , randomized test is used to achieve the desired level of the power of the test.
 4. UMP tests for testing a simple hypothesis H_0 against an alternative composite H_1 , always exist.
56. मानें कि Y_1, Y_2, Y_3 असहसंबंधित प्रेक्षण हैं सार्व उपादान प्रसारण σ^2 के साथ तथा प्रत्याशाओं $\mathbb{E}(Y_1) = \beta_1, \mathbb{E}(Y_2) = \beta_2$ तथा $\mathbb{E}(Y_3) = \beta_1 + \beta_2$, जहां β_1, β_2 अज्ञात प्राचल हैं, के साथ। $\beta_1 + \beta_2$ का श्रेष्ठतम रैखिक अनभिन्नत आकलक है
1. Y_3 .
 2. $Y_1 + Y_2$.
 3. $\frac{1}{3}(Y_1 + Y_2 + 2Y_3)$.
 4. $\frac{1}{2}(Y_1 + Y_2 + Y_3)$.
56. Let Y_1, Y_2, Y_3 be uncorrelated observations with common variance σ^2 and expectations given by $\mathbb{E}(Y_1) = \beta_1, \mathbb{E}(Y_2) = \beta_2$ and $\mathbb{E}(Y_3) = \beta_1 + \beta_2$, where β_1, β_2 are unknown parameters. The best linear unbiased estimator of $\beta_1 + \beta_2$ is
1. Y_3 .
 2. $Y_1 + Y_2$.
3. $\frac{1}{3}(Y_1 + Y_2 + 2Y_3)$.
4. $\frac{1}{2}(Y_1 + Y_2 + Y_3)$.
57. मानें कि $\underline{X} \sim N_3(\underline{\mu}, \Sigma)$ जहां $\underline{\mu} = (1, 1, 1)$ तथा $\Sigma = \begin{pmatrix} 1 & 1 & 1 \\ 1 & 3 & c \\ 1 & c & 2 \end{pmatrix}$ हैं।
- X_2 तथा $-X_1 + X_2 - X_3$ को आपस में स्वतंत्र होने के लिए c का मान होना चाहिए:
1. -2
 2. 0.
 3. 2
 4. 1.
57. Let $\underline{X} \sim N_3(\underline{\mu}, \Sigma)$ where $\underline{\mu} = (1, 1, 1)$ and $\Sigma = \begin{pmatrix} 1 & 1 & 1 \\ 1 & 3 & c \\ 1 & c & 2 \end{pmatrix}$. The value of c such that X_2 and $-X_1 + X_2 - X_3$ are independent is
1. -2
 2. 0.
 3. 2
 4. 1.
58. एक स्वेच्छ प्रतिदर्शी योजना को उपयोग करके परिमित N के एक परिमित समष्टि से परिमित $n(\geq 2)$ का एक प्रतिदर्श बिना पुनःस्थापन के साथ निकाला जाता है। मानें कि π_i i -वीं इकाई की अंतर्वेशन प्रायिकता को तथा π_{ij} , इकाइयों i तथा $j, 1 \leq i < j \leq N$ की संयुक्त अंतर्वेशन प्रायिकता को निर्दिष्ट करते हैं। निम्न कथनों में से कौन-सा हमेशा सच होता है?
1. $\sum_{i=1}^N \pi_i = n$
 2. $\sum_{\substack{j=1 \\ j \neq i}}^N \pi_{ij} = n\pi_i, 1 \leq i \leq N$
 3. $\pi_{ij} > 0$ for all $i, j, 1 \leq i < j \leq N$
 4. $\pi_i\pi_j - \pi_{ij} > 0$ for all $i, j, 1 \leq i < j \leq N$
58. A sample of size $n(\geq 2)$ is drawn without replacement from a finite population of size N , using an arbitrary sampling scheme. Let π_i denote the inclusion probability of the i -th unit and π_{ij} , the joint inclusion probability of units i and $j, 1 \leq i < j \leq N$. Which of the following statements is always true?

$$1. \sum_{i=1}^N \pi_i = n$$

$$2. \sum_{\substack{j=1 \\ j \neq i}}^N \pi_{ij} = n\pi_i, 1 \leq i \leq N$$

$$3. \pi_{ij} > 0 \text{ for all } i, j, 1 \leq i < j \leq N$$

$$4. \pi_i \pi_j - \pi_{ij} > 0 \text{ for all } i, j, 1 \leq i < j \leq N$$

59. एक श्रेणी वाले निकाय पर विचार करें जिसके दो स्वतंत्र घटक हैं। मानें कि जिसके आयुकाल का, घनत्व

$$f(x) = \begin{cases} \lambda e^{-\lambda x}, & \lambda > 0, x > 0 \\ 0, & \text{अन्यथा} \end{cases}$$

के साथ एक चरघातांकी बंटन है। यदि इस घटक के आयुकाल पर n प्रतिदर्श X_1, X_2, \dots, X_n प्राप्त हैं तथा $\bar{X} = \frac{1}{n} \sum_{i=1}^n X_i$ है तो निकाय की विश्वसनीयता का उच्चतम संभाव्यता आकलक इससे दिया जाता है

1. $(1 - e^{-t/\bar{X}})^2$
2. $1 - (1 - e^{-t/\bar{X}})^2$
3. $e^{-2t/\bar{X}}$
4. $1 - e^{-2t/\bar{X}}$

59. Consider a series system with two independent components. Let the component lifespan have exponential distribution with density

$$f(x) = \begin{cases} \lambda e^{-\lambda x}, & \lambda > 0, x > 0 \\ 0, & \text{otherwise.} \end{cases}$$

If n observations X_1, X_2, \dots, X_n on lifespan of this component are available and

$$\bar{X} = \frac{1}{n} \sum_{i=1}^n X_i,$$

then the maximum likelihood estimator of the reliability of the system is given by

1. $(1 - e^{-t/\bar{X}})^2$
2. $1 - (1 - e^{-t/\bar{X}})^2$
3. $e^{-2t/\bar{X}}$
4. $1 - e^{-2t/\bar{X}}$

60. किसी आईस्क्रीम पार्लर पर ग्राहक एक प्वासों प्रक्रिया, जिसकी गति 2 है, के अनुसार पहुँचते हैं। सेवा काल बंटन का घनत्व फलन

$$f(x) = \begin{cases} 3e^{-3x}, & x > 0 \\ 0, & x \leq 0 \end{cases} \text{ है।}$$

सेवा प्राप्त के पश्चात् ग्राहक फिर से कतार पर लग सकता है, प्रायिकता 0.4 के साथ, नये आगमनों से स्वतंत्रतः और, एक वापस आनेवाले ग्राहक का सेवाकाल एक नये आनेवाले ग्राहक के सेवाकाल के समान है। ग्राहक आपस में स्वतंत्र रूप से व्यवहार करते हैं। माने कि समय t पर कतार में ग्राहकों की संख्या $X(t)$ है। निम्न में से कौन-सा सही है?

1. $\{X(t)\}$ प्रायिकता 1 के साथ बिना कोई परिबंध के, वर्धित होता है।
2. $\{X(t)\}$ का एक स्तब्ध बंटन है जो $\pi_k = \left(\frac{1}{3}\right) \left(\frac{2}{3}\right)^k, k = 0, 1, 2, \dots$ से दिया जाता है।
3. $\{X(t)\}$ का एक स्तब्ध बंटन है जो $\pi_k = (0.1)(0.9)^k, k = 0, 1, 2, \dots$ से दिया जाता है।
4. $\{X(t)\}$ का एक स्तब्ध बंटन है जो $\pi_k = (0.4)(0.6)^k, k = 0, 1, 2, \dots$ से दिया जाता है।

60. Customers arrive at an ice cream parlour according to a Poisson process with rate 2. Service time distribution has density function

$$f(x) = \begin{cases} 3e^{-3x}, & x > 0 \\ 0, & x \leq 0. \end{cases}$$

Upon being served a customer may rejoin the queue with probability 0.4, independently of new arrivals; also a returning customer's service time is the same as that of a new arriving customer. Customers behave independently of each other. Let $X(t)$ = number of customers in the queue at time t . Which among the following is correct?

1. $\{X(t)\}$ grows without bound with probability 1.
2. $\{X(t)\}$ has stationary distribution given by $\pi_k = \left(\frac{1}{3}\right) \left(\frac{2}{3}\right)^k, k = 0, 1, 2, \dots$
3. $\{X(t)\}$ has stationary distribution given by $\pi_k = (0.1)(0.9)^k, k = 0, 1, 2, \dots$
4. $\{X(t)\}$ has stationary distribution given by $\pi_k = (0.4)(0.6)^k, k = 0, 1, 2, \dots$

भाग \ PART 'C'

Unit-1

61. मानें कि $x_1 = 0, x_2 = 1$, तथा $n \geq 3$ के लिए परिभाषित करें $x_n = \frac{x_{n-1} + x_{n-2}}{2}$. निम्न में से कौन-सा/से सही है/हैं?
1. $\{x_n\}$ एक एकदिष्ट अनुक्रम है।
 2. $\lim_{n \rightarrow \infty} x_n = \frac{1}{2}$ ।
 3. $\{x_n\}$ एक कोशी अनुक्रम है।
 4. $\lim_{n \rightarrow \infty} x_n = \frac{2}{3}$ ।
61. Let $x_1 = 0, x_2 = 1$, and for $n \geq 3$, define $x_n = \frac{x_{n-1} + x_{n-2}}{2}$. Which of the following is/are true?
1. $\{x_n\}$ is a monotone sequence.
 2. $\lim_{n \rightarrow \infty} x_n = \frac{1}{2}$.
 3. $\{x_n\}$ is a Cauchy sequence.
 4. $\lim_{n \rightarrow \infty} x_n = \frac{2}{3}$.
62. मानें कि $\{x_n\}$ वास्तविक संख्याओं का एक स्वेच्छ अनक्रम है। तो
1. कुछ $1 < p < \infty$ के लिए $\sum_{n=1}^{\infty} |x_n|^p < \infty$ का अर्थ है किसी $q > p$ के लिए $\sum_{n=1}^{\infty} |x_n|^q < \infty$ है।
 2. कुछ $1 < p < \infty$ के लिए $\sum_{n=1}^{\infty} |x_n|^p < \infty$ का अर्थ है किसी $1 \leq q < p$ के लिए $\sum_{n=1}^{\infty} |x_n|^q < \infty$ है।
 3. किसी $1 < p < q < \infty$ के दिये जाने पर, एक वास्तविक अनुक्रम $\{x_n\}$ का अस्तित्व है ताकि $\sum_{n=1}^{\infty} |x_n|^p < \infty$ परंतु $\sum_{n=1}^{\infty} |x_n|^q = \infty$ है।
 4. किसी $1 < q < p < \infty$ के दिये जाने पर, एक वास्तविक अनुक्रम $\{x_n\}$ का अस्तित्व है ताकि $\sum_{n=1}^{\infty} |x_n|^p < \infty$ परंतु $\sum_{n=1}^{\infty} |x_n|^q = \infty$ है।
62. Let $\{x_n\}$ be an arbitrary sequence of real numbers. Then
1. $\sum_{n=1}^{\infty} |x_n|^p < \infty$ for some $1 < p < \infty$ implies $\sum_{n=1}^{\infty} |x_n|^q < \infty$ for any $q > p$.
 2. $\sum_{n=1}^{\infty} |x_n|^p < \infty$ for some $1 < p < \infty$ implies $\sum_{n=1}^{\infty} |x_n|^q < \infty$ for any $1 \leq q < p$.
3. Given any $1 < p < q < \infty$, there is a real sequence $\{x_n\}$ such that $\sum_{n=1}^{\infty} |x_n|^p < \infty$ but $\sum_{n=1}^{\infty} |x_n|^q = \infty$.
 4. Given any $1 < q < p < \infty$, there is a real sequence $\{x_n\}$ such that $\sum_{n=1}^{\infty} |x_n|^p < \infty$ but $\sum_{n=1}^{\infty} |x_n|^q = \infty$.
63. मानें कि $f: \mathbb{R} \rightarrow \mathbb{R}$ एक संतत फलन है तथा सभी $x \in \mathbb{R}$ के लिए $f(x+1) = f(x)$ है। तो
1. f ऊपर से परिबद्ध है, परंतु नीचे से नहीं।
 2. f ऊपर तथा नीचे परिबद्ध है, परंतु अपने परिबद्ध पर शायद नहीं पहुंचता।
 3. f ऊपर तथा नीचे से परिबद्ध है तथा f अपने परिबद्ध पर पहुंचता है।
 4. f एकसमानतः संतत है।
63. Let $f: \mathbb{R} \rightarrow \mathbb{R}$ be a continuous function and $f(x+1) = f(x)$ for all $x \in \mathbb{R}$. Then
1. f is bounded above, but not bounded below
 2. f is bounded above and below, but may not attain its bounds
 3. f is bounded above and below and f attains its bounds
 4. f is uniformly continuous
64. संवृत अंतराल $[0,1]$ तथा विवृत अंतराल $(1/3, 2/3)$ को लें। मानें कि $K = [0,1] \setminus (1/3, 2/3)$. $x \in [0,1]$ के लिए परिभाषित करें कि $f(x) = d(x, K)$ जहां $d(x, K) = \inf\{|x - y| \mid y \in K\}$ है। तो
1. $f: [0,1] \rightarrow \mathbb{R}$ $(0,1)$ के सभी बिंदुओं पर अवकलनीय है।
 2. $f: [0,1] \rightarrow \mathbb{R}$ $1/3$ तथा $2/3$ पर अवकलनीय नहीं है।
 3. $f: [0,1] \rightarrow \mathbb{R}$ $1/2$ पर अवकलनीय नहीं है।
 4. $f: [0,1] \rightarrow \mathbb{R}$ संतत नहीं है।
64. Take the closed interval $[0,1]$ and open interval $(1/3, 2/3)$. Let $K = [0,1] \setminus (1/3, 2/3)$. For $x \in [0,1]$ define $f(x) = d(x, K)$ where $d(x, K) = \inf\{|x - y| \mid y \in K\}$. Then
1. $f: [0,1] \rightarrow \mathbb{R}$ is differentiable at all points of $(0,1)$
 2. $f: [0,1] \rightarrow \mathbb{R}$ is not differentiable at $1/3$ and $2/3$

3. $f: [0,1] \rightarrow \mathbb{R}$ is not differentiable at $1/2$
 4. $f: [0,1] \rightarrow \mathbb{R}$ is not continuous
65. निम्न में से कौन-सा/से सही है/हैं?
- प्रायिक सांस्थितिकी के साथ $(0,1)$ एक दूरीक को अनुमत करता है जो संपूर्ण है।
 - प्रायिक सांस्थितिकी के साथ $(0,1)$ एक दूरीक को अनुमत करता है जो संपूर्ण नहीं है।
 - प्रायिक सांस्थितिकी के साथ $[0,1]$ एक दूरीक को अनुमत करता है जो संपूर्ण नहीं है।
 - प्रायिक सांस्थितिकी के साथ $[0,1]$ एक दूरीक को अनुमत करता है जो संपूर्ण है।
65. Which of the following is/are true?
- $(0,1)$ with the usual topology admits a metric which is complete
 - $(0,1)$ with the usual topology admits a metric which is not complete
 - $[0,1]$ with the usual topology admits a metric which is not complete
 - $[0,1]$ with the usual topology admits a metric which is complete
66. मानें कि $(1,1,1)$ तथा $(0,1,1) \in \mathbb{R}^3$ की विस्तृति V है। मानें कि $u_1 = (0,0,1), u_2 = (1,1,0)$ तथा $u_3 = (1,0,1)$. निम्न में कौन-सा/से सही है/हैं?
- $(\mathbb{R}^3 \setminus V) \cup \{(0,0,0)\}$ का संबद्ध नहीं है।
 - $(\mathbb{R}^3 \setminus V) \cup \{tu_1 + (1-t)u_3: 0 \leq t \leq 1\}$ का संबद्ध है।
 - $(\mathbb{R}^3 \setminus V) \cup \{tu_1 + (1-t)u_2: 0 \leq t \leq 1\}$ का संबद्ध है।
 - $(\mathbb{R}^3 \setminus V) \cup \{(t, 2t, 2t): t \in \mathbb{R}\}$ का संबद्ध है।
66. Let V be the span of $(1,1,1)$ and $(0,1,1) \in \mathbb{R}^3$. Let $u_1 = (0,0,1), u_2 = (1,1,0)$ and $u_3 = (1,0,1)$. Which of the following are correct?
- $(\mathbb{R}^3 \setminus V) \cup \{(0,0,0)\}$ is not connected.
 - $(\mathbb{R}^3 \setminus V) \cup \{tu_1 + (1-t)u_3: 0 \leq t \leq 1\}$ is connected.
 - $(\mathbb{R}^3 \setminus V) \cup \{tu_1 + (1-t)u_2: 0 \leq t \leq 1\}$ is connected.
 - $(\mathbb{R}^3 \setminus V) \cup \{(t, 2t, 2t): t \in \mathbb{R}\}$ is connected.
67. मानें कि A कोई समुच्चय है। मानें कि $\mathbb{P}(A)$ A की गणनसंख्या समुच्चय है, अर्थात् A के सभी उपसमुच्चयों का समुच्चय है;
 $\mathbb{P}(A) = \{B: B \subseteq A\}$.
 तो निम्न में से कौन-सा/से समुच्चय $\mathbb{P}(A)$ के बारे में सही है/हैं?
- $\mathbb{P}(A) = \Phi$ कुछ A के लिए।
 - $\mathbb{P}(A)$ एक परिमित समुच्चय है, कुछ A के लिए।
 - $\mathbb{P}(A)$ एक गणनीय समुच्चय है, कुछ A के लिए।
 - $\mathbb{P}(A)$ एक अगणनीय समुच्चय है, कुछ A के लिए।
67. Let A be any set. Let $\mathbb{P}(A)$ be the power set of A , that is, the set of all subsets of A ; $\mathbb{P}(A) = \{B: B \subseteq A\}$.
 Then which of the following is/are true about the set $\mathbb{P}(A)$?
- $\mathbb{P}(A) = \Phi$ for some A .
 - $\mathbb{P}(A)$ is a finite set for some A .
 - $\mathbb{P}(A)$ is a countable set for some A .
 - $\mathbb{P}(A)$ is an uncountable set for some A .
68. अंतराल $(0,1)$ पर निम्न फलनों में से कौन-सा/से एकसमानतः संतत है/हैं?
- $\frac{1}{x}$
 - $\sin \frac{1}{x}$
 - $x \sin \frac{1}{x}$
 - $\frac{\sin x}{x}$
68. Which of the following functions is/are uniformly continuous on the interval $(0,1)$?
- $\frac{1}{x}$
 - $\sin \frac{1}{x}$
 - $x \sin \frac{1}{x}$
 - $\frac{\sin x}{x}$
69. $[0,1]$ पर f को ऐसे परिभाषित करें:
- $$f(x) = \begin{cases} x^2 & \text{यदि } x \text{ परिमेय है} \\ x^3 & \text{यदि } x \text{ अपरिमेय है} \end{cases} \quad \text{तो}$$
- $[0,1]$ पर f रीमान समाकलनीय नहीं है।
 - f रीमान समाकलनीय तथा $\int_0^1 f(x) dx = \frac{1}{4}$ है।

3. f रीमान समाकलनीय तथा $\int_0^1 f(x)dx = \frac{1}{3}$ है।
4. $\frac{1}{4} = \int_0^1 f(x)dx < \int_0^1 \bar{f}(x)dx = \frac{1}{3}$, जहाँ $\int_0^1 f(x)dx$ तथा $\int_0^1 \bar{f}(x)dx$ क्रमशः f के निचली तथा ऊपरी रीमान समाकल हैं।
69. Define f on $[0,1]$ by
- $$f(x) = \begin{cases} x^2 & \text{if } x \text{ is rational} \\ x^3 & \text{if } x \text{ is irrational} \end{cases}.$$
- Then
- f is not Riemann integrable on $[0,1]$.
 - f is Riemann integrable and $\int_0^1 f(x)dx = \frac{1}{4}$.
 - f is Riemann integrable and $\int_0^1 f(x)dx = \frac{1}{3}$.
 - $\frac{1}{4} = \int_0^1 f(x)dx < \int_0^1 \bar{f}(x)dx = \frac{1}{3}$, where $\int_0^1 f(x)dx$ and $\int_0^1 \bar{f}(x)dx$ are the lower and upper Riemann integrals of f .
70. मानें कि V घात $p \leq n$ के सभी सम्मिश्र बहुपदों p की सदिश समष्टि है। माने कि $T: V \rightarrow V$ $(Tp)(x) = p'(1), x \in \mathbb{C}$ का प्रतिचित्र है। निम्न में से कौन-से सही हैं?
- विमा $\text{Ker } T = n$
 - विमा परिसर $T = 1$
 - विमा $\text{Ker } T = 1$
 - विमा परिसर $T = n + 1$
70. Let V be the vector space of all complex polynomials p with $\deg p \leq n$. Let $T: V \rightarrow V$ be the map $(Tp)(x) = p'(1), x \in \mathbb{C}$. Which of the following are correct?
- $\dim \text{Ker } T = n$.
 - $\dim \text{range } T = 1$.
 - $\dim \text{Ker } T = 1$.
 - $\dim \text{range } T = n + 1$.
71. घात d के समान या कम वाले बहुपदों की वास्तविक सदिश समष्टि V पर विचारें। $p \in V$ के लिए परिभाषित करें कि $\|p\|_k = \text{उच्चक } \{|p(0)|, |p^{(1)}(0)|, \dots, |p^{(k)}(0)|\}$, जहाँ $p^{(i)}(0)$, p का i^{th} अवकलज है जो 0 पर

मूल्यांकित है। तो $\|p\|_k$ V पर एक मानक परिभाषित करता है यदि तथा केवल यदि

- $k \geq d - 1$
- $k < d$
- $k \geq d$
- $k < d - 1$

71. Consider the real vector space V of polynomials of degree less than or equal to d . For $p \in V$ define $\|p\|_k = \max\{|p(0)|, |p^{(1)}(0)|, \dots, |p^{(k)}(0)|\}$, where $p^{(i)}(0)$ is the i^{th} derivative of p evaluated at 0. Then $\|p\|_k$ defines a norm on V if and only if
- $k \geq d - 1$
 - $k < d$
 - $k \geq d$
 - $k < d - 1$
72. मानें कि A, B $n \times n$ वास्तविक आव्यूह हैं ताकि सारणिक $A > 0$ तथा सारणिक $B < 0$ हैं। $0 \leq t \leq 1$ के लिए $C(t) = tA + (1-t)B$ पर विचारें। तो
- हर $t \in [0,1]$ के लिए $C(t)$ व्युत्क्रमणीय है।
 - ऐसे एक $t_0 \in (0,1)$ का अस्तित्व है ताकि $C(t_0)$ व्युत्क्रमणीय नहीं है।
 - हर $t \in [0,1]$ के लिए $C(t)$ व्युत्क्रमणीय नहीं है।
 - केवल परिमिततः कई $t \in [0,1]$ के लिए $C(t)$ व्युत्क्रमणीय है।
72. Let A, B be $n \times n$ real matrices such that $\det A > 0$ and $\det B < 0$. For $0 \leq t \leq 1$, consider $C(t) = tA + (1-t)B$. Then
- $C(t)$ is invertible for each $t \in [0,1]$.
 - There is a $t_0 \in (0,1)$ such that $C(t_0)$ is not invertible.
 - $C(t)$ is not invertible for each $t \in [0,1]$.
 - $C(t)$ is invertible for only finitely many $t \in [0,1]$.
73. मानें कि A एक $n \times n$ वास्तविक आव्यूह है। निम्न में से सही उत्तर (एक या अधिक) चुनें:
- A का कम से कम एक वास्तविक अभिलक्षणिक मान है।
 - सभी शून्येतर सदिशों $v, w \in \mathbb{R}^n$ के लिए $(Aw)^T(Av) > 0$ है।

3. $A^T A$ का हर अभिलक्षणिक मान एक अऋण वास्तविक संख्या है।
4. $I + A^T A$ व्युत्क्रमणीय है।
73. Let A be an $n \times n$ real matrix. Pick the correct answer(s) from the following
1. A has at least one real eigenvalue.
 2. For all nonzero vectors $v, w \in \mathbb{R}^n$, $(Aw)^T(Av) > 0$.
 3. Every eigenvalue of $A^T A$ is a nonnegative real number.
 4. $I + A^T A$ is invertible.
74. मानें कि $\{a_1, \dots, a_n\}$ तथा $\{b_1, \dots, b_n\}$ \mathbb{R}^n के दो आधार हैं। मानें कि P एक $n \times n$ आव्यूह है, वास्तविक प्रविष्टियों के साथ, ताकि $Pa_i = b_i$ $i = 1, 2, \dots, n$ है। मानें कि P का हर अभिलक्षणिक मान -1 या 1 है। मानें कि $Q = I + 2P$ है। तो निम्न कथनों में से कौन से सही हैं?
1. $\{a_i + 2b_i \mid i = 1, 2, \dots, n\}$ भी V का एक आधार है।
 2. Q व्युत्क्रमणीय है।
 3. Q का हर अभिलक्षणिक मान 3 या -1 है।
 4. यदि सारिणक $P > 0$ है तो सारिणक $Q > 0$ है।
74. Let $\{a_1, \dots, a_n\}$ and $\{b_1, \dots, b_n\}$ be two bases of \mathbb{R}^n . Let P be an $n \times n$ matrix with real entries such that $Pa_i = b_i$ $i = 1, 2, \dots, n$. Suppose that every eigenvalue of P is either -1 or 1 . Let $Q = I + 2P$. Then which of the following statements are true?
1. $\{a_i + 2b_i \mid i = 1, 2, \dots, n\}$ is also a basis of V .
 2. Q is invertible.
 3. Every eigenvalue of Q is either 3 or -1 .
 4. $\det Q > 0$ if $\det P > 0$.
75. मानें कि T एक $n \times n$ आव्यूह है, गुणधर्म $T^n = 0$ के साथ। निम्न में से कौन-सा/से सही है/हैं?
1. T के n भिन्न अभिलक्षणिक मान हैं।
 2. T का एक अभिलक्षणिक मान है बहुकता n के साथ।
 3. T का एक अभिलक्षणिक मान 0 है।
 4. T एक विकर्ण आव्यूह के समरूप है।
75. Let T be a $n \times n$ matrix with the property $T^n = 0$. Which of the following is/are true?
1. T has n distinct eigenvalues.
 2. T has one eigenvalue of multiplicity n .
 3. 0 is an eigenvalue of T .
 4. T is similar to a diagonal matrix.
76. मानें कि A एक $n \times n$ आव्यूह है, वास्तविक प्रविष्टियों के साथ। परिभाषित करें कि $\langle x, y \rangle_A := \langle Ax, Ay \rangle$, $x, y \in \mathbb{R}^n$. तो $\langle x, y \rangle_A$ आंतरगुणनफल की परिभाषा करता है यदि तथा केवल यदि
1. $\text{Ker } A = \{0\}$ ।
 2. $\text{rank } A = n$ ।
 3. A के सभी अभिलक्षणिक मान धनात्मक हैं।
 4. A के सभी अभिलक्षणिक मान अऋणात्मक हैं।
76. Let A be an $n \times n$ matrix with real entries. Define $\langle x, y \rangle_A := \langle Ax, Ay \rangle$, $x, y \in \mathbb{R}^n$. Then $\langle x, y \rangle_A$ defines an inner-product if and only if
1. $\text{Ker } A = \{0\}$.
 2. $\text{rank } A = n$.
 3. All eigenvalues of A are positive.
 4. All eigenvalues of A are non-negative.
77. मानें कि \mathbb{R}^n में $\{v_1, \dots, v_n\}$ मात्रक सदिश हैं ताकि
- $$\|v\|^2 = \sum_{i=1}^n |\langle v_i, v \rangle|^2, \forall v \in \mathbb{R}^n \text{ है।}$$
- तो निम्न में से सही कथनों का निर्णय कीजिये।
1. v_1, \dots, v_n आपस में लांबिक हैं।
 2. $\{v_1, \dots, v_n\}$ \mathbb{R}^n के लिए एक आधार है।
 3. v_1, \dots, v_n आपस में लांबिक नहीं हैं।
 4. समुच्चय $\{v_1, \dots, v_n\}$ में अधिक से अधिक $n - 1$ अवयव लांबिक हो सकते हैं।
77. मानें कि \mathbb{R}^n में $\{v_1, \dots, v_n\}$ मात्रक सदिश हैं ताकि
- $$\|v\|^2 = \sum_{i=1}^n |\langle v_i, v \rangle|^2, \forall v \in \mathbb{R}^n \text{ है।}$$
- तो निम्न में से सही कथनों का निर्णय कीजिये।
1. v_1, \dots, v_n आपस में लांबिक हैं।
 2. $\{v_1, \dots, v_n\}$ \mathbb{R}^n के लिए एक आधार है।
 3. v_1, \dots, v_n आपस में लांबिक नहीं हैं।
 4. समुच्चय $\{v_1, \dots, v_n\}$ में अधिक से अधिक $n - 1$ अवयव लांबिक हो सकते हैं।

77. Suppose $\{v_1, \dots, v_n\}$ are unit vectors in \mathbb{R}^n such that

$$\|v\|^2 = \sum_{i=1}^n |\langle v_i, v \rangle|^2, \forall v \in \mathbb{R}^n$$

Then decide the correct statements in the following

1. v_1, \dots, v_n are mutually orthogonal.
2. $\{v_1, \dots, v_n\}$ is a basis for \mathbb{R}^n .
3. v_1, \dots, v_n are not mutually orthogonal.
4. Atmost $n - 1$ of the elements in the set $\{v_1, \dots, v_n\}$ can be orthogonal.

78. मानें कि $V = \{f: [0,1] \rightarrow \mathbb{R} \mid f \text{ घात } n \text{ के समान या उससे कम का एक बहुपद है}\}$. मानें कि $0 \leq j \leq n$ के लिए $f_j(x) = x^j$ है तथा मानें कि A , $a_{ij} = \int_0^1 f_i(x)f_j(x)dx$ से दिये जाने वाला एक $(n+1) \times (n+1)$ आव्यूह है। तो निम्न में से कौन-सा/से सही हैं?

1. विमा $V = n$
2. विमा $V > n$
3. A अऋण निश्चित है, अर्थात् सभी $v \in \mathbb{R}^n$ के लिए $\langle Av, v \rangle \geq 0$ है।
4. सारणिक $A > 0$ है।

78. Let $V = \{f: [0,1] \rightarrow \mathbb{R} \mid f \text{ is a polynomial of degree less than or equal to } n\}$. Let $f_j(x) = x^j$ for $0 \leq j \leq n$ and let A be the $(n+1) \times (n+1)$ matrix given by $a_{ij} = \int_0^1 f_i(x)f_j(x)dx$. Then which of the following is/are true?
1. $\dim V = n$.
 2. $\dim V > n$.
 3. A is nonnegative definite, i.e., for all $v \in \mathbb{R}^n$, $\langle Av, v \rangle \geq 0$.
 4. $\det A > 0$.

Unit-2

79. मानें कि $f: \mathbb{C} \rightarrow \mathbb{C}$ एक सर्वत्र वैश्लेषिक फलन है। मानें कि $f = u + iv$ है जहां u, v क्रमशः f

के वास्तविक तथा अधिकल्पित भाग हैं। तो f अचर है यदि

1. $\{u(x, y): z = x + iy \in \mathbb{C}\}$ परिबद्ध है।
2. $\{v(x, y): z = x + iy \in \mathbb{C}\}$ परिबद्ध है।
3. $\{u(x, y) + v(x, y): z = x + iy \in \mathbb{C}\}$ परिबद्ध है।
4. $\{u^2(x, y) + v^2(x, y): z = x + iy \in \mathbb{C}\}$ परिबद्ध है।

79. Let $f: \mathbb{C} \rightarrow \mathbb{C}$ be an entire function. Suppose that $f = u + iv$ where u, v are the real and imaginary parts of f respectively. Then f is constant if
1. $\{u(x, y): z = x + iy \in \mathbb{C}\}$ is bounded.
 2. $\{v(x, y): z = x + iy \in \mathbb{C}\}$ is bounded.
 3. $\{u(x, y) + v(x, y): z = x + iy \in \mathbb{C}\}$ is bounded.
 4. $\{u^2(x, y) + v^2(x, y): z = x + iy \in \mathbb{C}\}$ is bounded.

80. मानें कि $A = \{z \in \mathbb{C} \mid |z| > 1\}$, $B = \{z \in \mathbb{C} \mid z \neq 0\}$ हैं। निम्न में से कौन-से सही हैं?
1. एक संतत आच्छादक फलन $f: A \rightarrow B$ है।
 2. एक संतत एकैक फलन $f: B \rightarrow A$ है।
 3. एक अचरेतर वैश्लेषिक फलन $f: B \rightarrow A$ है।
 4. एक अचरेतर वैश्लेषिक फलन $f: A \rightarrow B$ है।

80. Let $A = \{z \in \mathbb{C} \mid |z| > 1\}$, $B = \{z \in \mathbb{C} \mid z \neq 0\}$. Which of the following are true?
1. There is a continuous onto function $f: A \rightarrow B$.
 2. There is a continuous one to one function $f: B \rightarrow A$.
 3. There is a nonconstant analytic function $f: B \rightarrow A$.
 4. There is a nonconstant analytic function $f: A \rightarrow B$.

81. मानें कि $H = \{z = x + iy \in \mathbb{C} : y > 0\}$ ऊपरी अर्धतल है तथा $D = \{z \in \mathbb{C} : |z| < 1\}$ विवृत एकक चक्रिका है। मानें कि f एक मोबियस रूपांतरण है जो H को आच्छादकतः D पर प्रतिचित्रित करता है। मानें कि $f(2i) = 0$ है। निम्न में से हर सही कथन को चुनें:

1. $z = -2i$ पर f का एक सरल अनंतक है।
 2. $f(i)\overline{f(-i)} = 1$ का समाधान f करता है।
 3. $z = -2i$ पर f की एक अनिवार्य विचित्रता है।
 4. $|f(2 + 2i)| = \frac{1}{\sqrt{5}}$.
- 81.** Let $H = \{z = x + iy \in \mathbb{C} : y > 0\}$ be the upper half plane and $D = \{z \in \mathbb{C} : |z| < 1\}$ be the open unit disc. Suppose that f is a Mobius transformation, which maps H conformally onto D . Suppose that $f(2i) = 0$. Pick each correct statement from below.
1. f has a simple pole at $z = -2i$.
 2. f satisfies $f(i)\overline{f(-i)} = 1$.
 3. f has an essential singularity at $z = -2i$.
 4. $|f(2 + 2i)| = \frac{1}{\sqrt{5}}$.
- 82.** फलन $F(z) = \int_1^2 \frac{1}{(x-z)^2} dx$, $Im(z) > 0$, पर विचारें। तो \mathbb{C} पर ऐसा एक अनंतकी फलन $G(z)$ है जो जब $Im(z) > 0$ है तब $F(z)$ से सहमत होता है, ताकि
1. $G(z)$ के अनंतक $1, \infty$ हैं।
 2. $G(z)$ के अनंतक $0, 1, \infty$ हैं।
 3. $G(z)$ के अनंतक $1, 2$ हैं।
 4. $G(z)$ के सरल अनंतक $1, 2$ हैं।
- 82.** Consider the function
- $$F(z) = \int_1^2 \frac{1}{(x-z)^2} dx, \quad Im(z) > 0.$$
- Then there is a meromorphic function $G(z)$ on \mathbb{C} that agrees with $F(z)$ when $Im(z) > 0$, such that
1. $1, \infty$ are poles of $G(z)$.
 2. $0, 1, \infty$ are poles of $G(z)$.
 3. $1, 2$ are poles of $G(z)$.
 4. $1, 2$ are simple poles of $G(z)$.
- 83.** समाकल $A = \int_0^1 x^n(1-x)^n dx$ पर विचारें। निम्न से हर सही कथन को चुनें:
1. A एक परिमेय संख्या नहीं है।
 2. $0 < A \leq 4^{-n}$ है।
 3. A एक धनपूर्णांक है।
 4. A^{-1} एक धनपूर्णांक है।
- 83.** Consider the integral
- $$A = \int_0^1 x^n(1-x)^n dx.$$
- Pick each correct statement from below.
1. A is not a rational number.
 2. $0 < A \leq 4^{-n}$.
 3. A is a natural number.
 4. A^{-1} is a natural number.
- 84.** मानें कि G कोटि n का एक परिमित आबेली समूह है। निम्न में से हर सही कथन को चुनें:
1. यदि d, n को विभाजित करता है तो G के कोटि d के एक उपसमूह का अस्तित्व है।
 2. यदि d, n को विभाजित करता है तो G के कोटि d के एक अवयव का अस्तित्व है।
 3. यदि G का हर उचित उपसमूह चक्रिक है तो G चक्रिक है।
 4. यदि G का उपसमूह H है, G के एक उपसमूह N का अस्तित्व है ताकि $G/N \cong H$ है।
- 84.** Let G be a finite abelian group of order n . Pick each correct statement from below.
1. If d divides n , there exists a subgroup of G of order d .
 2. If d divides n , there exists an element of order d in G .
 3. If every proper subgroup of G is cyclic, then G is cyclic.
 4. If H is a subgroup of G , there exists a subgroup N of G such that $G/N \cong H$.
- 85.** सममित समूह S_{20} तथा उसके उपसमूह A_{20} जिसमें सभी सम क्रमचय अंतर्विष्टित हैं, पर विचारें। मानें कि A_{20} का 7-सिलो उपसमूह H है। निम्न से हर सही कथन को चुनें:
1. $|H| = 49$.
 2. H को चक्रिक होना चाहिये।
 3. A_{20} का एक सामान्य उपसमूह है H ।
 4. S_{20} का कोई भी 7-सिलो उपसमूह A_{20} का एक उपसमुच्चय है।

- 85.** Consider the symmetric group S_{20} and its subgroup A_{20} consisting of all even permutations. Let H be a 7-Sylow subgroup of A_{20} . Pick each correct statement from below:
1. $|H| = 49$.
 2. H must be cyclic.
 3. H is a normal subgroup of A_{20} .
 4. Any 7-Sylow subgroup of S_{20} is a subset of A_{20} .
- 86.** मानें कि p एक अभाज्य है। निम्न से हर सही कथन को चुनें। तुल्याकारिता तक
1. कोटि p^2 के यथातथ दो आबेली समूह हैं।
 2. कोटि p^2 के यथातथ दो समूह हैं।
 3. कोटि p^2 के यथातथ दो क्रमविनिमेय वलय हैं।
 4. कोटि p^2 का यथातथ एक पूर्णाकीय प्रांत है।
- 86.** Let p be a prime. Pick each correct statement from below. Up to isomorphism,
1. there are exactly two abelian groups of order p^2 .
 2. there are exactly two groups of order p^2 .
 3. there are exactly two commutative rings of order p^2 .
 4. there is exactly one integral domain of order p^2 .
- 87.** मानें कि R एक के साथ एक क्रमविनिमेय वलय है, ताकि $R[X]$ एक अद्वितीय गुणनखंडन प्रांत है। $R[X]$ के गुणजावली (X) को I से निर्दिष्ट करें। निम्न में से हर सही कथन को चुनें:
1. I अभाज्य है।
 2. यदि I उच्चिष्ठ है, तो $R[X]$ एक मुख्य गुणजावली प्रांत है।
 3. यदि $R[X]$ एक यूक्लिडीय प्रांत है, तो I उच्चिष्ठ है।
 4. यदि $R[X]$ एक मुख्य गुणजावली प्रांत है तो वह एक यूक्लिडीय प्रांत है।
- 87.** Let R be a commutative ring with unity, such that $R[X]$ is a UFD. Denote the ideal (X) of $R[X]$ by I . Pick each correct statement from below:
1. I is prime.
 2. If I is maximal, then $R[X]$ is a PID.
 3. If $R[X]$ is a Euclidean domain, then I is maximal.
 4. If $R[X]$ is a PID, then it is a Euclidean domain.
- 88.** मानें कि $f(x) \in \mathbb{Z}[x]$ घात ≥ 2 का एक बहुपद है। निम्न से हर सही कथन को चुनें:
1. यदि $\mathbb{Z}[x]$ में $f(x)$ अलघुकरणीय है, तो वह $\mathbb{Q}[x]$ में अलघुकरणीय है।
 2. यदि $\mathbb{Q}[x]$ में $f(x)$ अलघुकरणीय है, तो वह $\mathbb{Z}[x]$ में अलघुकरणीय है।
 3. यदि $\mathbb{Z}[x]$ में $f(x)$ अलघुकरणीय है, तो सभी अभाज्य p के लिए $f(x)$ सापेक्ष p का लघुकरण $\overline{f(x)}$ $\mathbb{F}_p[x]$ में अलघुकरणीय है।
 4. यदि $\mathbb{Z}[x]$ में $f(x)$ अलघुकरणीय है, तो वह $\mathbb{R}[x]$ में अलघुकरणीय है।
- 88.** Let $f(x) \in \mathbb{Z}[x]$ be a polynomial of degree ≥ 2 . Pick each correct statement from below:
1. If $f(x)$ is irreducible in $\mathbb{Z}[x]$, then it is irreducible in $\mathbb{Q}[x]$.
 2. If $f(x)$ is irreducible in $\mathbb{Q}[x]$, then it is irreducible in $\mathbb{Z}[x]$.
 3. If $f(x)$ is irreducible in $\mathbb{Z}[x]$, then for all primes p the reduction $\overline{f(x)}$ of $f(x)$ modulo p is irreducible in $\mathbb{F}_p[x]$.
 4. If $f(x)$ is irreducible in $\mathbb{Z}[x]$, then it is irreducible in $\mathbb{R}[x]$.
- 89.** \mathbb{C} पर लघुत्तम सांस्थितिकी τ जिसमें सभी एकल समुच्चय संवृत हैं, पर विचारें। निम्न में से हर सही कथन को चुनें :
1. (\mathbb{C}, τ) हाअस्टोर्फ है।
 2. (\mathbb{C}, τ) संहत है।

3. (\mathbb{C}, τ) संबद्ध है।
4. (\mathbb{C}, τ) में \mathbb{Z} सघन है।

89. Consider the smallest topology τ on \mathbb{C} in which all the singleton sets are closed. Pick each correct statement from below:

1. (\mathbb{C}, τ) is Hausdorff.
2. (\mathbb{C}, τ) is compact.
3. (\mathbb{C}, τ) is connected.
4. \mathbb{Z} is dense in (\mathbb{C}, τ) .

90. मानें कि $\{X_\alpha\}_{\alpha \in I}$ विविक्त सांस्थितिक समष्टियां हैं तथा माने कि $X = \prod_{\alpha \in I} X_\alpha$ है। निम्न दिये गये कथनों से हर उस कथन को चुनें जो अर्थ देता है कि X पर गुणनफल सांस्थितिकी X पर विविक्त सांस्थितिकी के समान है।

1. I परिमित है।
2. I गणनीयतः अपरिमित है तथा परिमिततः कई α को छोड़कर बाकी सभी के लिए X_α एकल है।
3. I अगणनीयतः अपरिमित है तथा परिमिततः कई α को छोड़कर बाकी सभी के लिए X_α एकल है।
4. I अपरिमित है तथा सभी α के लिए X_α अपरिमित हैं।

90. Let $\{X_\alpha\}_{\alpha \in I}$ be discrete topological spaces and let $X = \prod_{\alpha \in I} X_\alpha$. From the statements given below, pick each statement that implies that the product topology on X equals the discrete topology on X .

1. I is finite.
2. I is countably infinite and X_α are singletons for all but finitely many α .
3. I is uncountably infinite and X_α are singletons for all but finitely many α .
4. I is infinite and X_α are infinite for all α .

Unit-3

91. मानें कि $y: \mathbb{R} \rightarrow \mathbb{R}$ साधारण अवकल समीकरण $2y'' + 3y' + y = e^{-3x}$, $x \in \mathbb{R}$ $\lim_{x \rightarrow \infty} e^x y(x) = 0$ को समाधान करते हुये, का हल है। तो

1. $\lim_{x \rightarrow \infty} e^{2x} y(x) = 0$
2. $y(0) = \frac{1}{10}$
3. \mathbb{R} पर y एक परिवर्द्ध फलन है।
4. $y(1) = 0$

91. Let $y: \mathbb{R} \rightarrow \mathbb{R}$ be a solution of the ordinary differential equation, $2y'' + 3y' + y = e^{-3x}$, $x \in \mathbb{R}$ satisfying $\lim_{x \rightarrow \infty} e^x y(x) = 0$. Then

1. $\lim_{x \rightarrow \infty} e^{2x} y(x) = 0$.
2. $y(0) = \frac{1}{10}$.
3. y is a bounded function on \mathbb{R} .
4. $y(1) = 0$.

92. $\lambda \in \mathbb{R}$ के लिए निम्न अवकल समीकरण पर विचारें।

$$y'(x) = \lambda \sin(x + y(x)), \quad y(0) = 1.$$

तो इस प्रारंभिक मान समस्या का:

1. 0 के किसी भी सामीप्य में कोई हल नहीं है।
2. यदि $|\lambda| < 1$ है तो \mathbb{R} में एक हल है।
3. 0 के सामीप्य में एक हल है।
4. मात्र यदि $|\lambda| > 1$ है तो \mathbb{R} में एक हल है।

92. For $\lambda \in \mathbb{R}$, consider the differential equation

$$y'(x) = \lambda \sin(x + y(x)), \quad y(0) = 1.$$

Then this initial value problem has:

1. no solution in any neighbourhood of 0.
2. a solution in \mathbb{R} if $|\lambda| < 1$.
3. a solution in a neighbourhood of 0.
4. a solution in \mathbb{R} only if $|\lambda| > 1$.

93. समस्या

$$\left. \begin{aligned} -y'' + (1+x)y &= \lambda y, \quad x \in (0,1) \\ y(0) = y(1) &= 0 \end{aligned} \right\}$$

का एक शून्यतर हल है

1. सभी $\lambda < 0$ के लिए।
2. सभी $\lambda \in [0,1]$ के लिए।
3. कुछ $\lambda \in (2, \infty)$ के लिए।
4. λ की एक गणनीय संख्या के लिए।

93. The problem

$$\left. \begin{aligned} -y'' + (1+x)y &= \lambda y, \quad x \in (0,1) \\ y(0) = y(1) &= 0 \end{aligned} \right\}$$

has a non zero solution

1. for all $\lambda < 0$.
2. for all $\lambda \in [0,1]$.
3. for some $\lambda \in (2, \infty)$.
4. for a countable number of λ 's.

94. मानें कि $u: \mathbb{R} \times [0, \infty) \rightarrow \mathbb{R}$ प्रारंभिक मान समस्या

$$\left. \begin{aligned} u_{tt} - u_{xx} &= 0, \quad (x, t) \in \mathbb{R} \times (0, \infty) \text{ के लिए} \\ u(x, 0) &= f(x), \quad x \in \mathbb{R} \\ u_t(x, 0) &= g(x), \quad x \in \mathbb{R} \end{aligned} \right\}$$

का एक हल है। मानें कि $x \notin [0,1]$ के लिए $f(x) = g(x) = 0$ है, तो हम हमेशा पाते हैं कि

1. सभी $(x, t) \in (-\infty, 0) \times (0, \infty)$ के लिए $u(x, t) = 0$ है।
2. सभी $(x, t) \in (1, \infty) \times (0, \infty)$ के लिए $u(x, t) = 0$ है।
3. सभी (x, t) जो $u(x+t) < 0$ का समाधान करते हैं, उनके लिए $u(x, t) = 0$ है।
4. सभी (x, t) जो $x-t > 1$ का समाधान करते हैं, उनके लिए $u(x, t) = 0$ है।

94. Let $u: \mathbb{R} \times [0, \infty) \rightarrow \mathbb{R}$ be a solution of the initial value problem

$$\left. \begin{aligned} u_{tt} - u_{xx} &= 0, \text{ for } (x, t) \in \mathbb{R} \times (0, \infty) \\ u(x, 0) &= f(x), \quad x \in \mathbb{R} \\ u_t(x, 0) &= g(x), \quad x \in \mathbb{R} \end{aligned} \right\}$$

Suppose $f(x) = g(x) = 0$ for $x \notin [0,1]$, then we always have

1. $u(x, t) = 0$ for all $(x, t) \in (-\infty, 0) \times (0, \infty)$.
2. $u(x, t) = 0$ for all $(x, t) \in (1, \infty) \times (0, \infty)$.
3. $u(x, t) = 0$ for all (x, t) satisfying $x+t < 0$.
4. $u(x, t) = 0$ for all (x, t) satisfying $x-t > 1$.

95. आईकोनल समीकरण

$$p^2 + q^2 = 1; \quad p \equiv \frac{\partial u}{\partial x}, \quad q \equiv \frac{\partial u}{\partial y}$$

$$u(x, y) = 0 \quad \text{on } x+y=1, \quad (x, y) \in \mathbb{R}^2.$$

के लिए कोशी समस्या पर विचारें। तो

1. अवकल समीकरण के लिए चार्पिट्स समीकरण हैं

$$\frac{dx}{dt} = 2p; \quad \frac{dy}{dt} = 2q; \quad \frac{du}{dt} = 2; \quad \frac{dp}{dt} = -p; \quad \frac{dq}{dt} = -q$$

2. अवकल समीकरण के लिए चार्पिट्स समीकरण हैं

$$\frac{dx}{dt} = 2p; \quad \frac{dy}{dt} = 2q; \quad \frac{du}{dt} = 2; \quad \frac{dp}{dt} = 0; \quad \frac{dq}{dt} = 0$$

$$3. u(1, \sqrt{2}) = \sqrt{2}$$

$$4. u(1, \sqrt{2}) = 1$$

95. Consider the Cauchy problem for the Eikonal equation

$$p^2 + q^2 = 1; \quad p \equiv \frac{\partial u}{\partial x}, \quad q \equiv \frac{\partial u}{\partial y}$$

$$u(x, y) = 0 \quad \text{on } x+y=1, \quad (x, y) \in \mathbb{R}^2.$$

Then

1. The Charpit's equations for the differential equation are

$$\frac{dx}{dt} = 2p; \quad \frac{dy}{dt} = 2q; \quad \frac{du}{dt} = 2; \quad \frac{dp}{dt} = -p; \quad \frac{dq}{dt} = -q.$$

2. The Charpit's equations for the differential equation are

$$\frac{dx}{dt} = 2p; \quad \frac{dy}{dt} = 2q; \quad \frac{du}{dt} = 2; \quad \frac{dp}{dt} = 0; \quad \frac{dq}{dt} = 0.$$

$$3. u(1, \sqrt{2}) = \sqrt{2}.$$

$$4. u(1, \sqrt{2}) = 1.$$

96. मानें कि अंतराल $I = [0,1]$ पर $f(x) = x^4 + 1$ का घन हार्मिट अंतर्वेशन $H(x)$ है, $x=0$ तथा $x=1$ पर अंतर्वेशन करते हुए। तो

1. उच्चक $\max_{x \in I} |f(x) - H(x)| = \frac{1}{16}$ है।
2. $|f(x) - H(x)|$ का उच्चतम $x = \frac{1}{2}$ पर पाया जाता है।
3. उच्चक $\max_{x \in I} |f(x) - H(x)| = \frac{1}{21}$ है।
4. $|f(x) - H(x)|$ का उच्चतम $x = \frac{1}{4}$ पर पाया जाता है।
96. Let $H(x)$ be the cubic Hermite interpolation of $f(x) = x^4 + 1$ on the interval $I = [0,1]$ interpolating at $x = 0$ and $x = 1$. Then
1. $\max_{x \in I} |f(x) - H(x)| = \frac{1}{16}$.
 2. The maximum of $|f(x) - H(x)|$ is attained at $x = \frac{1}{2}$.
 3. $\max_{x \in I} |f(x) - H(x)| = \frac{1}{21}$.
 4. The maximum of $|f(x) - H(x)|$ is attained at $x = \frac{1}{4}$.
97. मानें कि $f: [0,3] \rightarrow \mathbb{R}$ परिभाषित होता है $f(x) = |1 - |x - 2||$ से जहाँ $|\cdot|$ निरपेक्ष मान को निर्दिष्ट करता है। तो $\int_0^3 f(x) dx$, के संख्यात्मक सन्निकटन के लिए निम्न कथनों में से कौन-से सही हैं?
1. संयुक्त समलंब नियम, तीन समान उपांतरालों के साथ, यथातथ है।
 2. संयुक्त मध्यबिंदु नियम, तीन समान उपांतरालों के साथ, यथातथ है।
 3. संयुक्त समलंब नियम, चार समान उपांतरालों के साथ, यथातथ है।
 4. संयुक्त मध्यबिंदु नियम, चार समान उपांतरालों के साथ, यथातथ है।
97. Let $f: [0,3] \rightarrow \mathbb{R}$ be defined by $f(x) = |1 - |x - 2||$ where $|\cdot|$ denotes the absolute value. Then for the numerical approximation of $\int_0^3 f(x) dx$, which of the following statements are true?
1. The composite trapezoid rule with three equal subintervals is exact.
 2. The composite midpoint rule with three equal subintervals is exact.
 3. The composite trapezoid rule with four equal subintervals is exact.
 4. The composite midpoint rule with four equal subintervals is exact.
98. मानें कि u सीमा मान समस्या $u_{xx} + u_{yy} = 0$, $0 < x, y < \pi$ के लिए $u(x, 0) = 0 = u(x, \pi)$, $0 \leq x \leq \pi$ के लिए $u(0, y) = 0$, $u(\pi, y) = \sin y + \sin 2y$, $0 \leq y \leq \pi$ के लिए का हल है। तो
1. $u\left(1, \frac{\pi}{2}\right) = (\sinh(\pi))^{-1} \sinh(1)$.
 2. $u\left(1, \frac{\pi}{2}\right) = (\sinh(1))^{-1} \sinh(\pi)$.
 3. $u\left(1, \frac{\pi}{4}\right) = (\sinh(\pi))^{-1} (\sinh(1)) \frac{1}{\sqrt{2}} + (\sinh(2\pi))^{-1} \sinh(2)$.
 4. $u\left(1, \frac{\pi}{4}\right) = (\sinh(1))^{-1} (\sinh(\pi)) \frac{1}{\sqrt{2}} + (\sinh(2))^{-1} \sinh(2\pi)$.
98. Let u be the solution of the boundary value problem $u_{xx} + u_{yy} = 0$ for $0 < x, y < \pi$ $u(x, 0) = 0 = u(x, \pi)$ for $0 \leq x \leq \pi$ $u(0, y) = 0$, $u(\pi, y) = \sin y + \sin 2y$ for $0 \leq y \leq \pi$ Then
1. $u\left(1, \frac{\pi}{2}\right) = (\sinh(\pi))^{-1} \sinh(1)$.
 2. $u\left(1, \frac{\pi}{2}\right) = (\sinh(1))^{-1} \sinh(\pi)$.
 3. $u\left(1, \frac{\pi}{4}\right) = (\sinh(\pi))^{-1} (\sinh(1)) \frac{1}{\sqrt{2}} + (\sinh(2\pi))^{-1} \sinh(2)$.
 4. $u\left(1, \frac{\pi}{4}\right) = (\sinh(1))^{-1} (\sinh(\pi)) \frac{1}{\sqrt{2}} + (\sinh(2))^{-1} \sinh(2\pi)$.
99. प्रारंभिक मान समस्या $y'(x) = f(x, y(x))$, $y(x_0) = y_0$ के सन्निकटन के लिए निम्न रूप के रूंगे-कुट्टा विधि पर विचारें:
- $$y_{n+1} = y_n + ak_1 + bk_2$$
- $$k_1 = hf(x_n, y_n)$$
- $$k_2 = hf(x_n + ah, y_n + \beta k_1)$$
- a, b, α तथा β के निम्न वरणों में से कौन-से एक द्वितीय कोटि विधि प्रदान करते हैं?

1. $a = \frac{1}{2}, b = \frac{1}{2}, \alpha = 1, \beta = 1$
2. $a = 1, b = 1, \alpha = \frac{1}{2}, \beta = \frac{1}{2}$
3. $a = \frac{1}{4}, b = \frac{3}{4}, \alpha = \frac{2}{3}, \beta = \frac{2}{3}$
4. $a = \frac{3}{4}, b = \frac{1}{4}, \alpha = 1, \beta = 1$

99. Consider the Runge-Kutta method of the form

$$y_{n+1} = y_n + ak_1 + bk_2$$

$$k_1 = hf(x_n, y_n)$$

$$k_2 = hf(x_n + ah, y_n + \beta k_1)$$

to approximate the solution of the initial value problem

$$y'(x) = f(x, y(x)), y(x_0) = y_0.$$

Which of the following choices of a, b, α and β yield a second order method?

1. $a = \frac{1}{2}, b = \frac{1}{2}, \alpha = 1, \beta = 1$
2. $a = 1, b = 1, \alpha = \frac{1}{2}, \beta = \frac{1}{2}$
3. $a = \frac{1}{4}, b = \frac{3}{4}, \alpha = \frac{2}{3}, \beta = \frac{2}{3}$
4. $a = \frac{3}{4}, b = \frac{1}{4}, \alpha = 1, \beta = 1$

100. वक्र $y = y(x)$, जो बिंदु $(\sqrt{3}, 1)$ से गुजरता है तथा निम्न गुणधर्म (प्रथम कोटि का वोल्टेरा समाकल समीकरण) से परिभाषित है:

$$\int_0^y \frac{f(v)dv}{\sqrt{y-v}} = 4\sqrt{y},$$

जहां $f(y) = \sqrt{1 + \frac{1}{y^{1/2}}}$, है, इसका एक अंग है:

1. सरल रेखा
2. वर्तुल
3. परवलय
4. चक्रज

100. The curve $y = y(x)$, passing through the point $(\sqrt{3}, 1)$ and defined by the following property (Volterra integral equation of the first kind)

$$\int_0^y \frac{f(v)dv}{\sqrt{y-v}} = 4\sqrt{y},$$

where $f(y) = \sqrt{1 + \frac{1}{y^{1/2}}}$, is the part of a

1. straight line.
2. circle.
3. parabola.
4. cycloid.

101. मानें कि $y = y(x)$ फलनक

$$I[y(x)] = \int_{x_1}^{x_2} \sqrt{1 + \left(\frac{dy}{dx}\right)^2} dx,$$

का चरम है इस प्रतिबंध पर कि चरम की बायीं सिरा $y = x^2$ के समांतर गतिशील तथा उसकी दायीं सिरा $x - y = 5$ के समांतर गतिशील है। तो

1. परवलय तथा सरल रेखा के बीच की

न्यूनतम दूरी $\left(\frac{19\sqrt{2}}{8}\right)$ है।

2. (x, y) पर चरम की प्रवणता $\left(-\frac{3}{2}\right)$ है।

3. बिंदु $\left(\frac{3}{4}, 0\right)$ चरम पर पड़ती है।

4. वक्र $y = \frac{x}{2}$ से चरम लांबिक है।

101. Let $y = y(x)$ be the extremal of the functional

$$I[y(x)] = \int_{x_1}^{x_2} \sqrt{1 + \left(\frac{dy}{dx}\right)^2} dx,$$

subject to the condition that the left end of the extremal moves along $y = x^2$, while the right end moves along $x - y = 5$. Then the

1. shortest distance between the parabola

and the straight line is $\left(\frac{19\sqrt{2}}{8}\right)$.

2. slope of the extremal at (x, y) is $\left(-\frac{3}{2}\right)$.

3. point $\left(\frac{3}{4}, 0\right)$ lies on the extremal.

4. extremal is orthogonal to the curve $y = \frac{x}{2}$.

102. एकक द्रव्यमान का एक कण x -अक्ष की दिशा में ऐसे चलता है कि उसकी लगांजी

$$L = \frac{1}{12}\dot{x}^4 + \frac{1}{2}x\dot{x}^2 - x^2$$
 है।

मानें कि $Q = \dot{x}^2 \dot{x}$ एक बल (विभव से

व्युत्पन्नित नहीं) का प्रतिनिधित्व करता है, जो कण पर x -दिशा में लागू है। यदि $x(0) = 1$ तथा $\dot{x}(0) = 1$ है तो \dot{x} का मान है

1. $x = 0$ पर कुछ शून्येतर परिमित मान
2. $x = 1$ पर 1

3. $x = \frac{1}{2}$ पर $\sqrt{5}$
 4. $x = \sqrt{\frac{3}{2}}$ पर 0

102. A particle of unit mass moves in the direction of x -axis such that it has the Lagrangian

$$L = \frac{1}{12}\dot{x}^4 + \frac{1}{2}x\dot{x}^2 - x^2.$$

Let $Q = \dot{x}^2 \ddot{x}$ represent a force (not arising from a potential) acting on the particle in the x -direction. If $x(0) = 1$ and $\dot{x}(0) = 1$, then the value of \ddot{x} is

1. some non-zero finite value at $x = 0$.
 2. 1 at $x = 1$.
 3. $\sqrt{5}$ at $x = \frac{1}{2}$.
 4. 0 at $x = \sqrt{\frac{3}{2}}$.

Unit-4

103. मानें कि (Ω, \mathcal{F}, P) एक प्रायिकता समष्टि है तथा A एक घटना है, $P(A) > 0$ के साथ। निम्न विषयों में किसमें (Ω, \mathcal{F}) पर Q एक प्रायिकता माप की परिभाषा करता है?

1. $Q(D) = P(A \cup D) \quad \forall D \in \mathcal{F}$
 2. $Q(D) = P(A \cap D) \quad \forall D \in \mathcal{F}$
 3. $Q(D) = \begin{cases} P(A|D), & \text{यदि } D \in \mathcal{F} \text{ } P(D) > 0 \text{ के साथ} \\ 0, & \text{यदि } P(D) = 0 \end{cases}$
 4. $Q(D) = P(D|A) \quad \forall D \in \mathcal{F}$

103. Let (Ω, \mathcal{F}, P) be a probability space and let A be an event with $P(A) > 0$. In which of the following cases does Q define a probability measure on (Ω, \mathcal{F}) ?

1. $Q(D) = P(A \cup D) \quad \forall D \in \mathcal{F}$
 2. $Q(D) = P(A \cap D) \quad \forall D \in \mathcal{F}$
 3. $Q(D) = \begin{cases} P(A|D), & \text{if } D \in \mathcal{F} \text{ with } P(D) > 0 \\ 0, & \text{if } P(D) = 0 \end{cases}$
 4. $Q(D) = P(D|A) \quad \forall D \in \mathcal{F}$

104. (X, Y) का संयुक्त प्रायिकता घनत्व फलन है

$$f(x, y) = \begin{cases} 6(1-x), & 0 < y < x, 0 < x < 1 \\ 0, & \text{अन्यथा} \end{cases}$$

निम्न में से कौन-से सही हैं?

1. X तथा Y स्वतंत्र नहीं है।
 2. $f_Y(y) = \begin{cases} 3(y-1)^2, & 0 < y < 1 \\ 0, & \text{अन्यथा} \end{cases}$

3. X तथा Y स्वतंत्र हैं।

$$4. f_Y(y) = \begin{cases} 3\left(y - \frac{1}{2}y^2\right), & 0 < y < 1 \\ 0, & \text{अन्यथा} \end{cases}$$

104. The joint probability density function of (X, Y) is

$$f(x, y) = \begin{cases} 6(1-x), & 0 < y < x, 0 < x < 1 \\ 0, & \text{otherwise} \end{cases}$$

Which among the following are correct?

1. X and Y are not independent
 2. $f_Y(y) = \begin{cases} 3(y-1)^2, & 0 < y < 1 \\ 0, & \text{otherwise} \end{cases}$
 3. X and Y are independent
 4. $f_Y(y) = \begin{cases} 3\left(y - \frac{1}{2}y^2\right), & 0 < y < 1 \\ 0, & \text{otherwise} \end{cases}$

105. मानें कि X_n एक न्याय्य पासे के n -th फेंक का परिणाम है $n \geq 1$. मानें कि

$$S_n = \sum_{i=1}^n X_i \text{ तथा } S_n \text{ का अंतिम अंक } Y_n \text{ है,}$$

$n \geq 1$ के लिए तथा $Y_0 = 0$ है। तो निम्न कथनों में से कौन-से सही हैं?

1. $\{Y_n: n \geq 0\}$ एक अलघुकरणीय मॉर्कोव श्रृंखला है।
 2. $\{Y_n: n \geq 0\}$ एक अनावर्त मॉर्कोव श्रृंखला है।
 3. $P(Y_n = 0) \rightarrow \frac{1}{6}$ as $n \rightarrow \infty$
 4. $P(Y_n = 5) \rightarrow \frac{1}{10}$ as $n \rightarrow \infty$

105. Let X_n be the result of the n -th roll of a fair die, $n \geq 1$.

$$\text{Let } S_n = \sum_{i=1}^n X_i \text{ and } Y_n$$

be the last digit of S_n , for $n \geq 1$ and $Y_0 = 0$. Then, which of the following statements are correct?

1. $\{Y_n: n \geq 0\}$ is an irreducible Markov chain.
 2. $\{Y_n: n \geq 0\}$ is an aperiodic Markov chain.

$$3. P(Y_n = 0) \rightarrow \frac{1}{6} \text{ as } n \rightarrow \infty.$$

$$4. P(Y_n = 5) \rightarrow \frac{1}{10} \text{ as } n \rightarrow \infty.$$

106. $\{X_i\}$ एक स्वतंत्रतः एवं सर्वथा समानतः बंटित

यादृच्छिक चरों का अनुक्रम है, सार्व घनत्व फलन

$$f(x) = \begin{cases} e^{-x}, & x > 0 \\ 0, & \text{अन्यथा} \end{cases} \text{ के साथ।}$$

$\{Y_i\}$ स्वतंत्रतः एवं सर्वथासमानतः बंटित

यादृच्छिक चरों का अनुक्रम है, सार्व घनत्व फलन

$$g(y) = \begin{cases} 4e^{-4y}, & y > 0 \\ 0, & \text{अन्यथा} \end{cases}$$

और, $\{X_i\}, \{Y_i\}$ स्वतंत्र कुटुंब हैं। मानें कि

$Z_k = Y_k - 3X_k, k = 1, 2, \dots$. निम्न में कौन-से सही हैं?

$$1. P(Z_k > 0) > 0$$

$$2. \sum_{k=1}^n Z_k \rightarrow +\infty \text{ प्रायिकता 1 के साथ।}$$

$$3. \sum_{k=1}^n Z_k \rightarrow -\infty \text{ प्रायिकता 1 के साथ।}$$

$$4. P(Z_k < 0) > 0$$

106. $\{X_i\}$ is a sequence of independent and identically distributed random variables with common density function

$$f(x) = \begin{cases} e^{-x}, & x > 0 \\ 0, & \text{otherwise.} \end{cases}$$

$\{Y_i\}$ is a sequence of independent identically distributed random variables with common density function

$$g(y) = \begin{cases} 4e^{-4y}, & y > 0 \\ 0, & \text{otherwise.} \end{cases}$$

Also $\{X_i\}, \{Y_i\}$ are independent families.

Let $Z_k = Y_k - 3X_k, k = 1, 2, \dots$. Which among the following are correct?

$$1. P(Z_k > 0) > 0.$$

$$2. \sum_{k=1}^n Z_k \rightarrow +\infty \text{ with probability 1}$$

$$3. \sum_{k=1}^n Z_k \rightarrow -\infty \text{ with probability 1.}$$

$$4. P(Z_k < 0) > 0.$$

107. मानें कि X तथा Y स्वतंत्रतः तथा

सर्वथासमानतः बंटित यादृच्छिक चर हैं तथा $Z = X + Y$ है। तो Z का बंटन X तथा Y के बंटनों के उसी कुटुंब में पड़ता है, यदि X है

1. प्रसामान्य
2. चरघातांकी
3. एकसमान
4. द्विपद

107. Suppose X and Y are independent and identically distributed random variables and let $Z = X + Y$. Then the distribution of Z is in the same family as that of X and Y if X is

1. Normal.
2. Exponential.
3. Uniform.
4. Binomial.

108. मानें कि X_1, \dots, X_n निम्न प्रायिकता घनत्व फलन से लिया गया एक यादृच्छिक प्रतिदर्श है:

$$f(x; \mu, \alpha) = \begin{cases} \frac{1}{\Gamma(\alpha)} (x - \mu)^{\alpha-1} e^{-(x-\mu)}; & x \geq \mu. \\ 0, & \text{अन्यथा} \end{cases}$$

यहां $-\infty < \mu < \infty$ तथा $\alpha > 0$. तो निम्न कथनों में से कौन-से सही हैं?

1. न तो α न μ की आघूर्ण आकलकों की विधि का अस्तित्व है।
2. α की आघूर्ण आकलकों की विधि का अस्तित्व है। तथा वह α का अवरोधी आकलक है।
3. μ की आघूर्ण आकलकों की विधि का अस्तित्व है तथा वह μ का अवरोधी आकलक है।
4. α तथा μ दोनों की आपूर्ण आकलकों की विधि का अस्तित्व है परंतु वे अवरोधी नहीं हैं।

108. Let X_1, \dots, X_n be a random sample from the following probability density function

$$f(x; \mu, \alpha) = \begin{cases} \frac{1}{\Gamma(\alpha)} (x - \mu)^{\alpha-1} e^{-(x-\mu)}; & x \geq \mu. \\ 0, & \text{otherwise.} \end{cases}$$

Here $-\infty < \mu < \infty$ and $\alpha > 0$. Then which of the following statements are correct?

1. The method of moment estimators of neither α nor μ exist.
2. The method of moment estimator of α exists and it is a consistent estimator of α .
3. The method of moment estimator of μ exists and it is a consistent estimator of μ .
4. The method of moment estimators of both α and μ exist, but they are not consistent.

109. मानें कि X एक यादृच्छिक चर है, निम्न प्रा.बं.फ. के साथ

$$f(x) = \begin{cases} pe^{-x} + 2(1-p)e^{-2x}; & x > 0, \\ 0, & \text{अन्यथा,} \end{cases}$$

तथा $0 \leq p \leq 1$ है। तो X का जोखिम फलन है एक

1. अचर फलन, $p = 0$ तथा $p = 1$ के लिए।
2. अचर फलन, सभी $0 \leq p \leq 1$ के लिए।
3. हासमान फलन, सभी $0 < p < 1$ के लिए।
4. अनेकदिष्ट फलन, सभी $0 < p < 1$ के लिए।

109. Suppose X is a random variable with following pdf

$$f(x) = \begin{cases} pe^{-x} + 2(1-p)e^{-2x}; & x > 0, \\ 0, & \text{otherwise,} \end{cases}$$

and $0 \leq p \leq 1$. Then the hazard function of X is a

1. constant function for $p = 0$ and $p = 1$
2. constant function for all $0 \leq p \leq 1$
3. decreasing function for all $0 < p < 1$
4. non-monotone function for all $0 < p < 1$

110. मानें कि X_1, \dots, X_n

$$f(x; \lambda) = \begin{cases} 2\lambda x e^{-\lambda x^2}; & x > 0 \\ 0, & \text{अन्यथा} \end{cases}$$

से निकाला गया एक यादृच्छिक प्रतिदर्श है। यहां $\lambda > 0$ एक अज्ञात प्राचल है। वांछित है निम्न परिकल्पना का स्तर $\alpha > 0$ पर परीक्षण। हम परीक्षण करना चाहते हैं कि

$$H_0: \lambda \leq 1 \text{ बनाम } H_1: \lambda > 1.$$

तो निम्न में से कौन-से सही हैं?

1. एकसमानतः शक्ततम परीक्षण इस रूप का है $\sum_{i=1}^n x_i < c_n$, सभी n के लिए $c_n < c_{n+1}$ के साथ।
2. एकसमानतः शक्ततम परीक्षण इस रूप का है $\sum_{i=1}^n x_i^2 < d_n$ सभी n के लिए $d_n < d_{n+1}$ के साथ।
3. एकसमानतः शक्ततम परीक्षण इस रूप का है $\sum_{i=1}^n x_i < c_n$, सभी n के लिए $c_{n+1} < c_n$ के साथ।
4. एकसमानतः शक्ततम परीक्षण इस रूप का है $\sum_{i=1}^n x_i^2 < d_n$ सभी n के लिए $d_{n+1} < d_n$ के साथ।

110. Let X_1, \dots, X_n be a random sample from

$$f(x; \lambda) = \begin{cases} 2\lambda x e^{-\lambda x^2}; & x > 0 \\ 0, & \text{otherwise.} \end{cases}$$

Here $\lambda > 0$ is an unknown parameter. It is desired to test the following hypothesis at level $\alpha > 0$. We want to test

$$H_0: \lambda \leq 1 \text{ vs } H_1: \lambda > 1.$$

Then which of the following are true?

1. UMP test is of the form $\sum_{i=1}^n x_i < c_n$, with $c_n < c_{n+1}$ for all n .
2. UMP test is of the form $\sum_{i=1}^n x_i^2 < d_n$ with $d_n < d_{n+1}$ for all n .
3. UMP test is of the form $\sum_{i=1}^n x_i < c_n$, with $c_{n+1} < c_n$ for all n .
4. UMP test is of the form $\sum_{i=1}^n x_i^2 < d_n$ with $d_{n+1} < d_n$ for all n .

111. मानें कि X_1, \dots, X_n स्व.स.बं. $N(\mu, 1)$ है।

$H_0: \mu = 0$ बनाम $H_1: \mu > 0$ के परीक्षण का सुझाव है। मानें कि $p_n(\mu, \alpha)$, प्रतिदर्श आमाप n पर आधारित, μ पर, आमाप α के एकसमानतः शक्ततम परीक्षण की शक्ति को निर्दिष्ट करता है। तो निम्न कथनों में से कौन-से सही हैं?

1. $\lim_{n \rightarrow \infty} p_n(\mu, \alpha) = 1 \quad \forall \mu > 0, \forall \alpha > 0$
2. $\lim_{\mu \rightarrow 0} p_n(\mu, \alpha) = \alpha \quad \forall n \geq 1, \forall \alpha > 0$
3. $\lim_{\alpha \rightarrow 0} p_n(\mu, \alpha) = 0 \quad \forall n \geq 1, \forall \mu > 0$
4. $\lim_{\alpha \rightarrow 1} p_n(\mu, \alpha) = 0 \quad \forall n \geq 1, \forall \mu > 0$

111. Let X_1, \dots, X_n be i.i.d. $N(\mu, 1)$. It is proposed to test $H_0: \mu = 0$ versus $H_1: \mu > 0$. Let $p_n(\mu, \alpha)$ denote the power of the UMP test at μ of size α based on sample size n .

Then which of the following statements are correct?

1. $\lim_{n \rightarrow \infty} p_n(\mu, \alpha) = 1 \quad \forall \mu > 0, \forall \alpha > 0$.
2. $\lim_{\mu \rightarrow 0} p_n(\mu, \alpha) = \alpha \quad \forall n \geq 1, \forall \alpha > 0$.
3. $\lim_{\alpha \rightarrow 0} p_n(\mu, \alpha) = 0 \quad \forall n \geq 1, \forall \mu > 0$.
4. $\lim_{\alpha \rightarrow 1} p_n(\mu, \alpha) = 0 \quad \forall n \geq 1, \forall \mu > 0$.

112. मानें कि X प्राचल λ युक्त एक प्वासों का बंटन से निकाला गया एक यादृच्छिक प्रतिदर्श है।

प्राचल λ का एक पूर्व बंटन $f(z)$ है; जहां

$$f(z) = \begin{cases} e^{-z}; & z > 0 \\ 0, & \text{अन्यथा} \end{cases}$$

वर्गित त्रुटि ह्रास फलन के अंतर्गत निम्न कथनों में से कौन-से सही हैं?

1. e^λ का बेज़ आकल 2^{X+1} है।
2. λ का पश्च माध्य $\frac{X+1}{2}$ है।
3. λ का पश्च बंटन गॉमा है।
4. $e^{2\lambda}$ का बेज़ आकल $2^{2(X+1)}$ है।

112. Let X be a random sample from a Poisson distribution with parameter λ . The parameter λ has a prior distribution $f(z)$; where

$$f(z) = \begin{cases} e^{-z}; & z > 0 \\ 0, & \text{otherwise.} \end{cases}$$

Under the squared error loss function, which of the following statements are correct?

1. The Bayes' estimator of e^λ is 2^{X+1} .
2. The posterior mean of λ is $\frac{X+1}{2}$.
3. The posterior distribution of λ is gamma.
4. The Bayes' estimator of $e^{2\lambda}$ is $2^{2(X+1)}$.

113. मानें कि Y_1, Y_2, Y_3, Y_4 असहसंबंधित प्रेक्षण हैं ताकि $\mathbb{E}(Y_1) = \beta_1 + \beta_2 + \beta_3 = \mathbb{E}(Y_2)$, $\mathbb{E}(Y_3) = \beta_1 - \beta_2 = \mathbb{E}(Y_4)$ तथा प्रसरण $(Y_i) = \sigma^2$, $i = 1, 2, 3, 4$ के लिए है। तो निम्न कथनों में से कौन-से सही हैं?

1. $p_1\beta_1 + p_2\beta_2 + p_3\beta_3$ आकलनीय है यदि तथा केवल यदि $p_1 + p_2 = 2p_3$.
2. σ^2 का एक अनभिन्नत आकलक है $[(Y_1 - Y_2)^2 + (Y_3 - Y_4)^2]/4$.
3. $\beta_1 - \beta_2$ का श्रेष्ठतम रैखिक अनभिन्नत आकलक है $\frac{1}{2}(Y_3 + Y_4)$.
4. $\beta_1 + \beta_2 + \beta_3$ के श्रेष्ठतम रैखिक अनभिन्नत आकलक का प्रसरण है σ^2 .

113. Let Y_1, Y_2, Y_3, Y_4 be uncorrelated observations such that $\mathbb{E}(Y_1) = \beta_1 + \beta_2 + \beta_3 = \mathbb{E}(Y_2)$, $\mathbb{E}(Y_3) = \beta_1 - \beta_2 = \mathbb{E}(Y_4)$ and $\text{Var}(Y_i) = \sigma^2$ for $i = 1, 2, 3, 4$. Then, which of the following statements are true?

1. $p_1\beta_1 + p_2\beta_2 + p_3\beta_3$ is estimable if and only if $p_1 + p_2 = 2p_3$.
2. An unbiased estimator of σ^2 is $[(Y_1 - Y_2)^2 + (Y_3 - Y_4)^2]/4$.
3. The best linear unbiased estimator of $\beta_1 - \beta_2$ is $\frac{1}{2}(Y_3 + Y_4)$.
4. The variance of the best linear unbiased estimator of $\beta_1 + \beta_2 + \beta_3$ is σ^2 .

114. रैखिक समाश्रयण प्रतिमान $\underline{Y} = X\underline{\beta} + \underline{\varepsilon}$, पर विचारें जहां X एक $n \times p$ आव्यूह है, जाति $(X) = p$, $\mathbb{E}(\underline{\varepsilon}) = \underline{0}$, $\mathbb{D}(\underline{\varepsilon}) = \sigma^2 I$, $\mathbb{E}(\cdot)$ प्रत्याशा को निर्दिष्ट करता है। $\mathbb{D}(\cdot)$ प्रसरण-सहप्रसरण आव्यूह को निर्दिष्ट करता है तथा I कोटि n का

तत्समक आव्यूह है। $n \times n$ आव्यूह को परिभाषित करें कि $H = ((h_{ij})) = X(X'X)^{-1}X'$. तो निम्न में से कौन-से सही हैं?

- $0 \leq h_{ii} \leq 1, \quad 1 \leq i \leq n$.
- यदि कुछ i के लिए $h_{ii} = 0$ या 1 है, तो सभी $j \neq i$ के लिए $h_{ij} = 0$ है।
- पूर्वानुमानित मानों \hat{Y} (Y के) के सदिश का प्रसरण-सहप्रसरण आव्यूह $\sigma^2 H$ है।
- $1 \leq i \leq n$ के लिए, यदि Y_i से संगत अवशिष्ट e_i है, अर्थात् $e_i = Y_i - \hat{Y}_i$, जहां \hat{Y}_i, Y_i का पूर्वानुमानित मान है तो e_i का प्रसरण $\sigma^2(1 - h_{ii})$ के समान है। (यहां, Y_i \underline{Y} का i -th घटक है)।

114. Consider a linear regression model $\underline{Y} = X\underline{\beta} + \underline{\varepsilon}$, where X is an $n \times p$ matrix, $\text{rank}(X) = p$, $\mathbb{E}(\underline{\varepsilon}) = \underline{0}$, $\mathbb{D}(\underline{\varepsilon}) = \sigma^2 I$, $\mathbb{E}(\cdot)$ stands for expectation, $\mathbb{D}(\cdot)$ denotes the variance covariance matrix and I is the n -th order identity matrix. Define the $n \times n$ matrix $H = ((h_{ij})) = X(X'X)^{-1}X'$. Then, which of the following are correct?

- $0 \leq h_{ii} \leq 1, \quad 1 \leq i \leq n$.
- If $h_{ii} = 0$ or 1 for some i , then $h_{ij} = 0$ for all $j \neq i$.
- The variance-covariance matrix of the vector of the predicted values \hat{Y} (of Y) is $\sigma^2 H$.
- For $1 \leq i \leq n$, if e_i is the residual corresponding to Y_i , i.e., $e_i = Y_i - \hat{Y}_i$, \hat{Y}_i being the predicted value of Y_i , then the variance of e_i equals $\sigma^2(1 - h_{ii})$. (Here, Y_i is the i -th component of \underline{Y}).

115. मानें कि (X, Y) एक द्विचर प्रसामान्य बंटन है माध्य सदिश $(0,0)$, के साथ तथा परिक्षेपण आव्यूह $\Sigma = \begin{bmatrix} 1 & \rho \\ \rho & 1 \end{bmatrix}, \rho \neq 0$. मानें कि $Z = \frac{X-Y}{X+Y} \sqrt{\frac{1+\rho}{1-\rho}}$ है। तो निम्न कथनों में से कौन-से सही हैं?

- $\sqrt{\frac{1+\rho}{1-\rho}} \times \frac{X-Y}{\sqrt{X^2+Y^2+2XY}}$ का एक स्टूडेंट- t बंटन है।
- $\sqrt{\frac{1-\rho}{1+\rho}} \times \frac{X-Y}{\sqrt{X^2+Y^2-2XY}}$ का एक स्टूडेंट- t बंटन है।
- 0 के इर्द-गिर्द Z सममित है।
- $\mathbb{E}(Z)$ का अस्तित्व है तथा शून्य के समान है।

115. Let (X, Y) follow a bivariate normal distribution with mean vector $(0,0)$, and dispersion matrix $\Sigma = \begin{bmatrix} 1 & \rho \\ \rho & 1 \end{bmatrix}, \rho \neq 0$.

Suppose $Z = \frac{X-Y}{X+Y} \sqrt{\frac{1+\rho}{1-\rho}}$. Then which of the following statements are correct?

- $\sqrt{\frac{1+\rho}{1-\rho}} \times \frac{X-Y}{\sqrt{X^2+Y^2+2XY}}$ has a student- t distribution.
- $\sqrt{\frac{1-\rho}{1+\rho}} \times \frac{X-Y}{\sqrt{X^2+Y^2-2XY}}$ has a student- t distribution.
- Z is symmetric about 0.
- $\mathbb{E}(Z)$ exists and equals zero.

116. 4 इकाइयों की एक समष्टि से आमाप दो का एक प्रतिदर्श निकाला जाता है, आमाप के अनुपात में प्रायिकता एवं प्रतिदर्शन पुनःस्थापन के साथ। समष्टि में इकाइयों 1, 2, 3 तथा 4 के लिए क्रमशः वरण प्रायिकतायें हैं $p_1 = 0.2, p_2 = 0.3, p_3 = 0.1$ तथा $p_4 = 0.4$ । मानें कि i -वीं इकाई के लिए अध्ययित चर का मान है $y_i, i = 1, 2, 3, 4$. मानें कि i -वीं इकाई की अंतर्वेशन प्रायिकता को π_i निर्दिष्ट करता है, तथा इकाइयों i तथा j की संयुक्त अंतर्वेशन प्रायिकता है $\pi_{ij}, i < j, i, j = 1, 2, 3, 4$. तो निम्न कथनों में से कौन-से सही हैं?

- समष्टि योग का एक अनभिन्न आकलक है $T = \left(\frac{1}{2}\right) \sum \frac{y_i}{p_i}$, जहां योग प्रतिदर्श के इकाइयों के ऊपर है।
- $\pi_1 = 0.36, \pi_2 = 0.51$.
- $\pi_{12} = 0.12$.
- $\pi_1 + \pi_2 + \pi_3 + \pi_4 = 2$.

116. A sample of size two is drawn from a population of 4 units using probability proportional to size, sampling with replacement. The selection probabilities are $p_1 = 0.2, p_2 = 0.3, p_3 = 0.1$ and $p_4 = 0.4$ for units 1, 2, 3 and 4 in the population, respectively. Let the value of a study variable for the i -th unit be $y_i, i = 1, 2, 3, 4$. Let π_i denote the inclusion probability of the i -th unit and π_{ij} the joint inclusion probability of units i and $j, i < j, i, j = 1, 2, 3, 4$. Then, which of the following statements are correct?

1. $T = \left(\frac{1}{2}\right) \sum \frac{y_i}{p_i}$ is an unbiased estimator of the population total, where the sum is over the units in the sample
2. $\pi_1 = 0.36, \pi_2 = 0.51$.
3. $\pi_{12} = 0.12$.
4. $\pi_1 + \pi_2 + \pi_3 + \pi_4 = 2$.

117. v उपचार, b खंड, प्रतिकृति r , खंड आमाप k , तथा युगलतः संगमन प्राचल λ युक्त एक संतुलित अपूर्ण खंड अभिकल्पना d पर विचारें। d द्वारा पाये गये आंकड़ों के लिए मानक नीयत परिणाम प्रतिमान मानें। निम्न कथनों में से कौन-सा (से) सही है(हैं)?

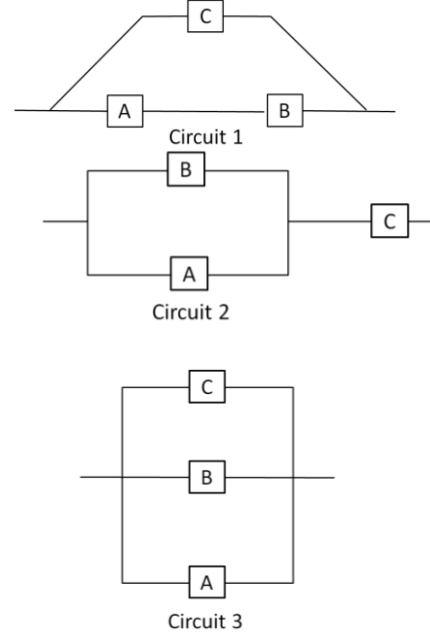
1. यदि $k \geq 2$ है तो अभिकल्पना संबद्ध है।
2. d के लिए असमानता $b \geq v$ लागू है।
3. एक प्रसामान्यीकृत उपचार विषमता के श्रेष्ठतम रैखिक अनभिन्नत आकलक (श्रे.रै.अ.आ.) का प्रसरण अचर है।
4. दो लांबिक उपचार विषमताओं के श्रे.रै.अ.आ. के बीच का सहप्रसरण शून्य है।

117. Consider a balanced incomplete block design d with v treatments, b blocks, replication r , block size k and pairwise concurrence parameter λ . Assume the standard fixed effects model for the data obtained through d . Which of the following statement is(are) true?

1. The design is connected if $k \geq 2$.
2. The inequality $b \geq v$ holds for d .

3. The variance of the best linear unbiased estimator (BLUE) of a normalized treatment contrast is a constant.
4. The covariance between the BLUEs of two orthogonal treatment contrasts is zero.

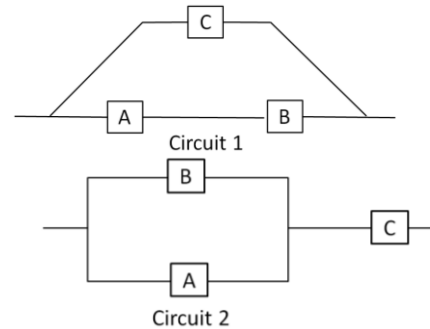
118. विद्युत परिपथों 1, 2, 3 में तीन प्रकार के घटक उपयोग में लिए जाते हैं जैसे निम्न चित्र में दर्शाया गया है।

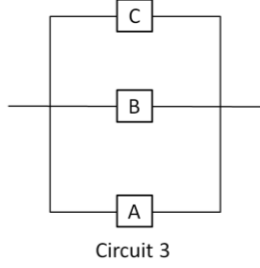


मानें कि तीनों घटकों में से हर एक प्रायिकता p तथा एक दूसरे से स्वतंत्रतः विफल होते हैं। मानें कि $q_i =$ प्रायिकता (परिपथ i विफल नहीं होता); $i = 1, 2, 3, 0 < p < 1$ के लिए हम पाते हैं:

1. $q_3 > q_1$.
2. $q_1 = q_2$.
3. $q_2 > q_1$.
4. $q_2 > q_3$.

118. Three types of components are used in electrical circuits 1, 2, 3 as shown below





Suppose that each of the three components fail with probability p and independently of each other. Let $q_i = \text{Prob}(\text{Circuit } i \text{ does not fail})$; $i = 1, 2, 3$. For $0 < p < 1$, we have

1. $q_3 > q_1$.
2. $q_1 = q_2$.
3. $q_2 > q_1$.
4. $q_2 > q_3$.

119. $3x + 4y$ का अधिकतमीकरण, प्रतिबंधों

$$\begin{aligned} x \geq 0, \quad y \geq 0, \quad x \leq 3, \\ \frac{1}{2}x + y \leq 4, \quad x + y \leq 5. \end{aligned}$$

के अंतर्गत करें। निम्न में से कौन-से सही हैं?

1. अनुकूलतम मान है 19.
2. अनुकूलतम मान है 18.
3. $(3, 2)$ सुसंगत प्रांत का एक चरम बिंदु है।
4. $(3, \frac{5}{2})$ सुसंगत प्रांत का एक चरम बिंदु है।

119. Maximize $3x + 4y$ subject to

$$\begin{aligned} x \geq 0, \quad y \geq 0, \quad x \leq 3, \\ \frac{1}{2}x + y \leq 4, \quad x + y \leq 5. \end{aligned}$$

Which among the following are correct?

1. The optimal value is 19.
2. The optimal value is 18.
3. $(3, 2)$ is an extreme point of the feasible region.
4. $(3, \frac{5}{2})$ is an extreme point of the feasible region.

120. मानें कि $X_1, X_2, \dots, X_{2n+1}$ अंतराल $(\theta - 1, \theta + 1)$

1) पर एक एकसमान बंटन से निकाला गया एक यादृच्छिक प्रतिदर्श है। मानें कि

$T_1 = \bar{X}$, प्रतिदर्श माध्य,

$T_2 = \tilde{X}$, प्रतिदर्श मध्यक तथा

$T_3 = \frac{T_1 + T_2}{2}$, θ के तीन आकलक हैं। तो निम्न

कथनों में से कौन-से सही हैं?

1. θ के लिए T_1 अविरोधी है।
2. T_1 तथा T_2 दोनों T_3 की अपेक्षा अधिक सामर्थ्यवान हैं।
3. θ के लिए सभी तीनों आकलक अनभिन्न हैं।
4. θ के लिए T_2 एक पर्याप्त प्रतिदर्शज है।

120. Let $X_1, X_2, \dots, X_{2n+1}$ be a random sample from a uniform distribution on the interval $(\theta - 1, \theta + 1)$. Let

$T_1 = \bar{X}$, the sample mean,

$T_2 = \tilde{X}$, the sample median, and

$$T_3 = \frac{T_1 + T_2}{2}$$

be three estimators of θ . Then, which of the following statements are correct?

1. T_1 is consistent for θ .
2. Both T_1 and T_2 are more efficient than T_3 .
3. All the three estimators are unbiased for θ .
4. T_2 is a sufficient statistic for θ .

FOR ROUGH WORK

FOR ROUGH WORK